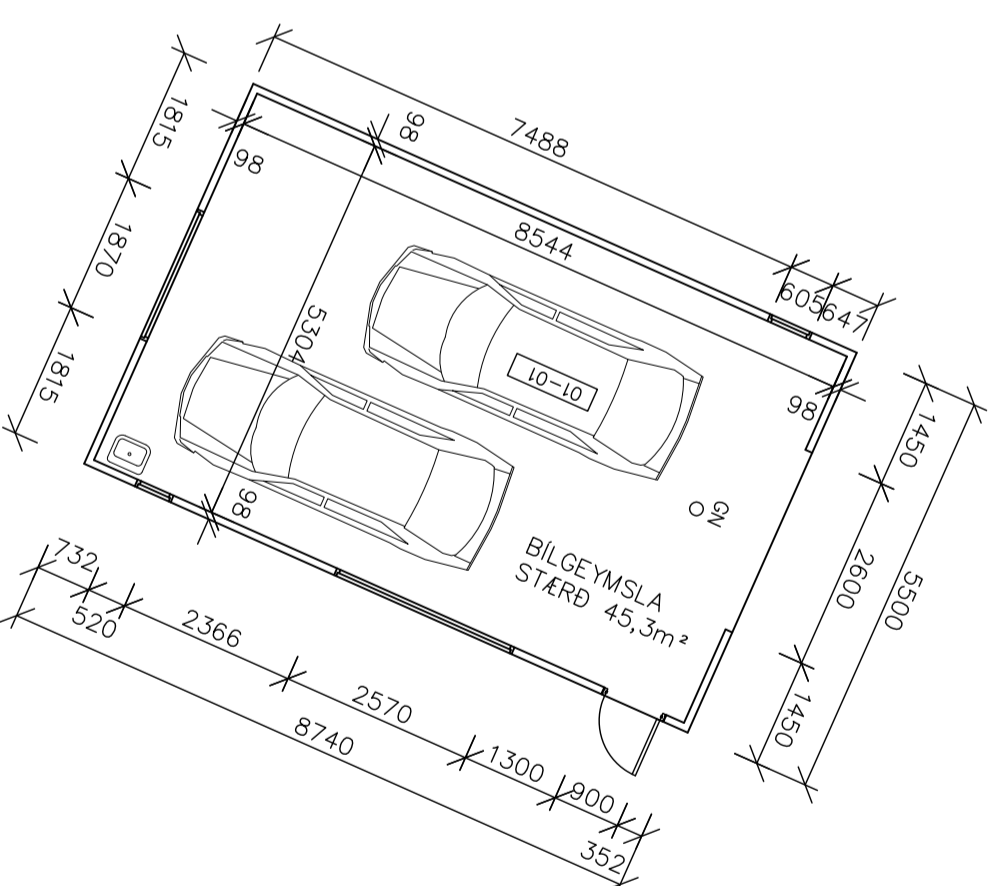
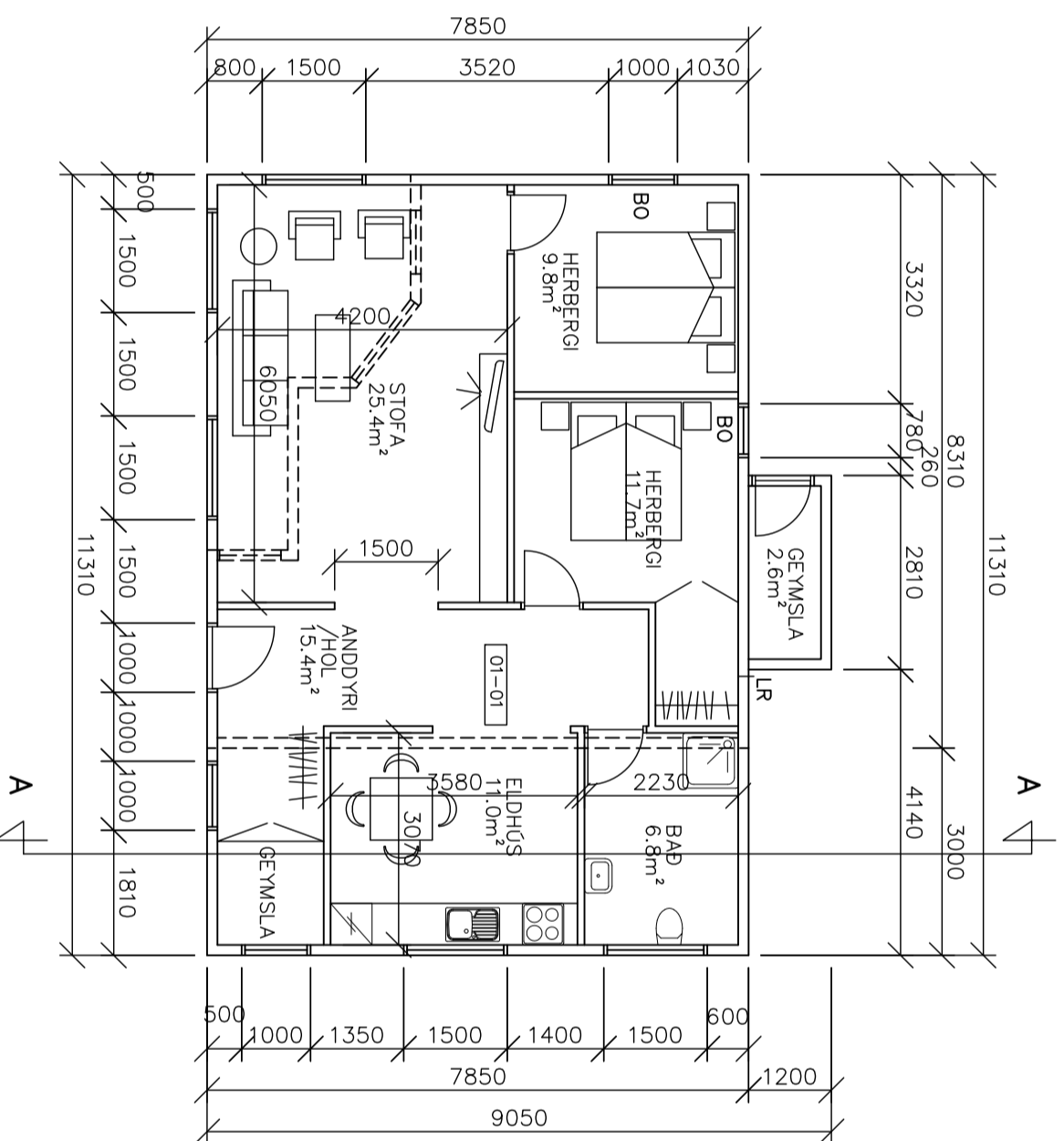


AFSTÖÐUMYND 1: 500



SKYRINGAR:

Sótt er um leyfi til þess að stækka eldra sumarihus.
 Fastanúmer er 208 4867.
 Landnúmer er 125416
 Stærð var 48,0 m²
 Stærð verður 92,2 m².
 Bilgeymsla er 45,3 m².
 Viðbygging verður úr timbri á steyptum sökkli.
 Bilgeymslan og viðbyggingin verða klædd að utan með standardi timburklæðningu.
 Biogunnarop skv. teikningu.
 Reykskýrnar verða í öllum herbergjum.
 Bilgeymslan er úr timbri á steyptum sökkli.
 Bilgeymslan verður klædd að innan með klæðningu í flokki 1.



GRUNNMYND 1: 100

X			
H			
G			
F			
E			
D			
C			
B			
A			
<p>Br. Dogsg.: Af Samb. Breyting:</p>			
<p>Tilv/sun: Heiti teikningar:</p>			
<p>VERK NR. 700</p>			
<p>TEIKN. NR. 5287</p>			
<p>HEIMED S.G. 30.03.2017</p>			
<p>Kl.: 150152-4619</p>			
<p>VH Verkfræðistofan Hamraborg Hamraborg 10 - 200 Kópavogi Sími: 554 2200 - Fax: 564 2277</p>			
<p>KVENNABREKKA VÍD ENGLAVEG MOSELLSBÆI VÍDBYGGING MEÐ BILGEYMSLU AFSTÖÐUMYND GRUNNMYND</p>			
VERK NR. 700		KVÆRÐI	
TEIKN. NR. 5287		1: 100 1: 500	
HEIMED S.G. 30.03.2017		Undirskrift	
Kl.: 150152-4619		Samb. Skt. SÆVAR GEIRSSON	
VERK NR. 700		BL. NR. 01	