

- SKRÁNINGAR:
- RYMINGARLEIÐ RL
  - BLÖRGUNAROP BO
  - INNITAK KALT VATN KV
  - INNITAK HEITT VATN HV
  - INNITAK RAFMAGN IR
  - REYKSKYNNJARI R
  - SLÖKKVIÐEYKI SL
  - (Égk dult eða léttvann)
  - GOLFNIDURFALL GN
  - RASTIVASKUR RV
  - LOFTRÆSING LR
  - VELRÆN LR
  - LOFTRÆSTING LR
  - STEINSTEYPTIR VEGGIR VL
  - HLAÐNIR VEGGIR VL

**Teikningaskrá aðalupplýttá:**

- 16.350 Aftúðumynd, byggingarýsing,
- 16.351 Skráningartelja og varmatapsútr.
- 16.352 Grunnmyndir
- 16.353 Útlit

**NYHÖNNUNN**

ÓMAR PÉTURSSON  
BYGGINGARFRÆÐINGUR  
050571-5569  
8995140  
NYHÖNNUNN@NYHÖNNUNN.IS

TEKNIÐ: 01.10.2016

HAÐNAÐ:	TEKNAÐ:	KVÆÐI:	BLAÐ:	TEKNI NÚM:
DP	DP	1:100	A2	16.351

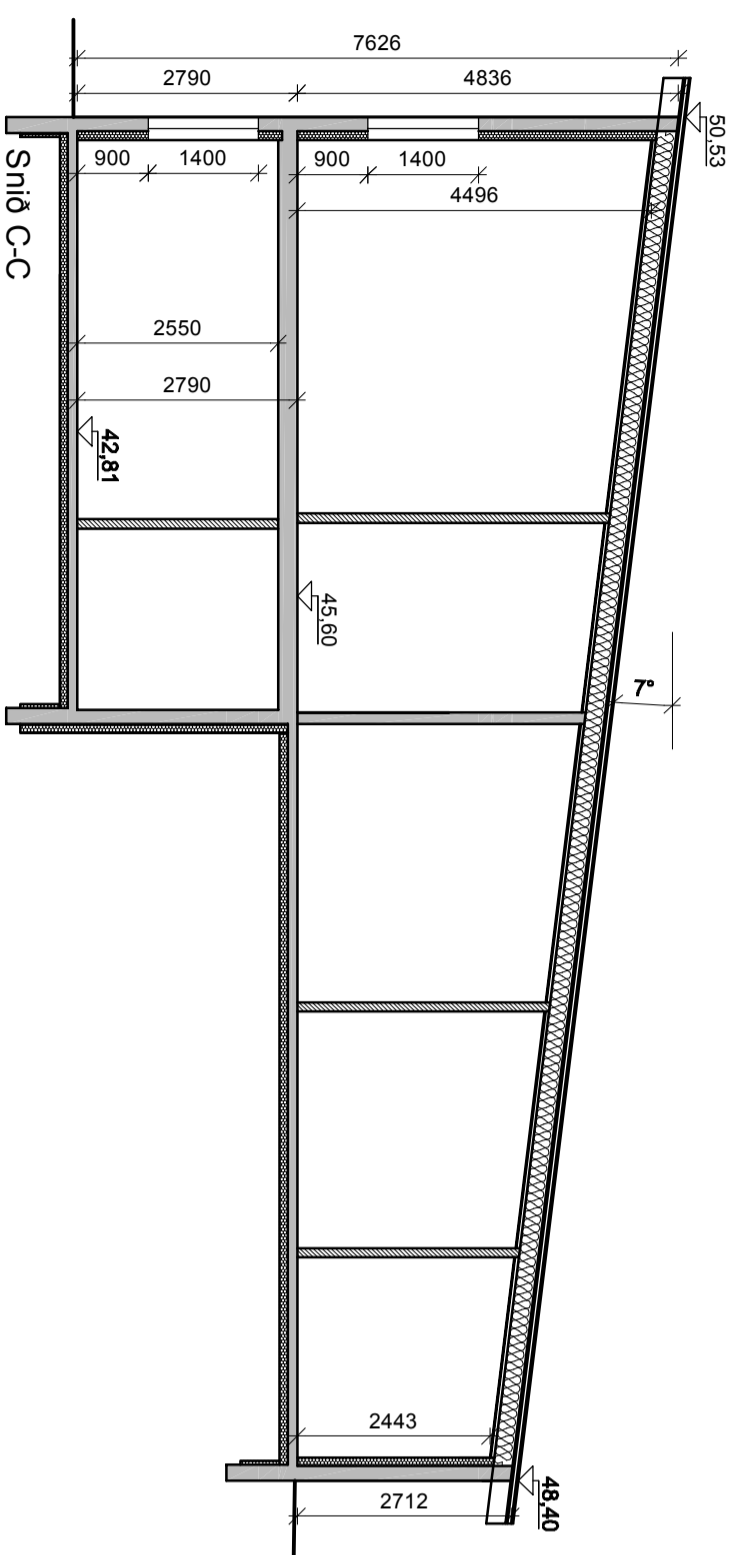
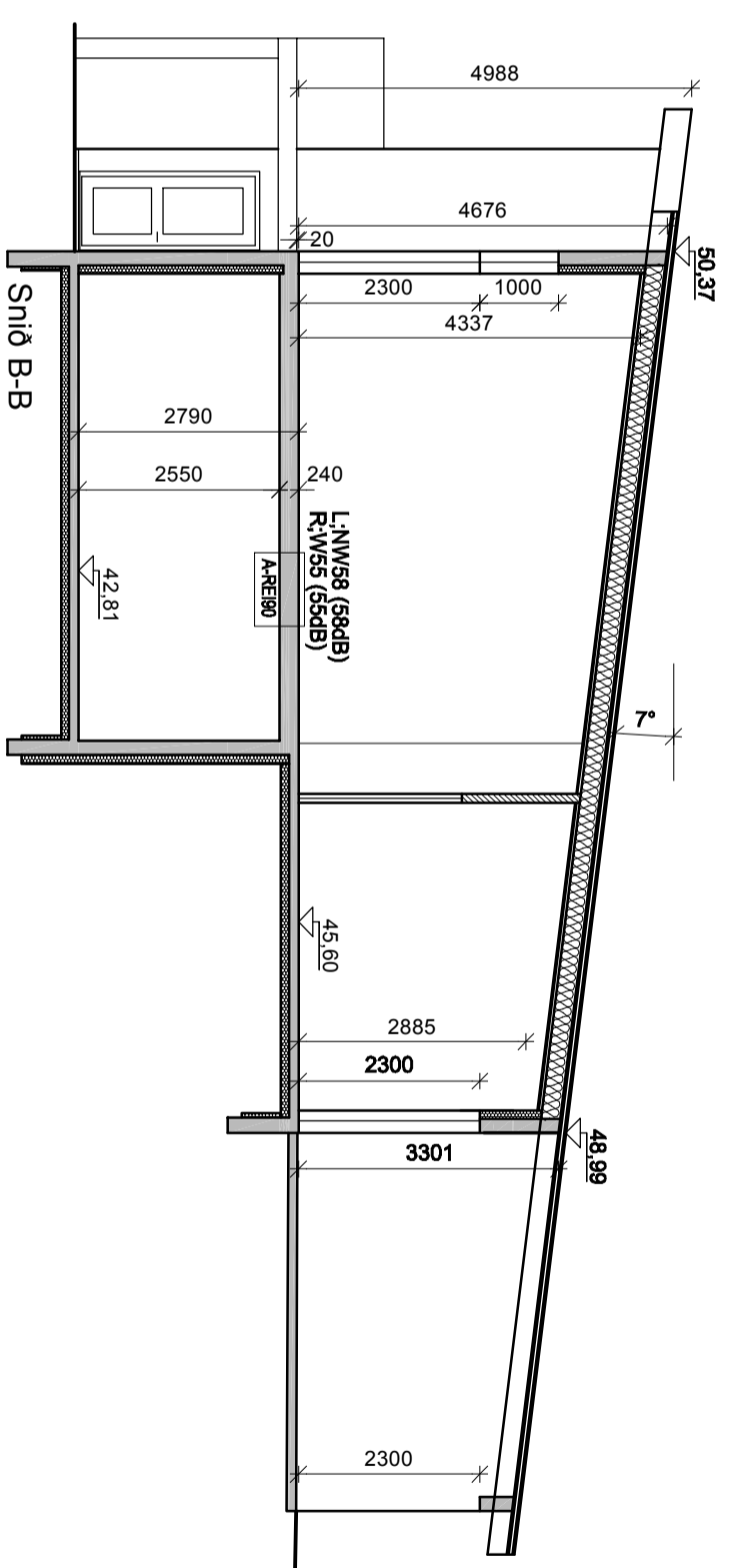
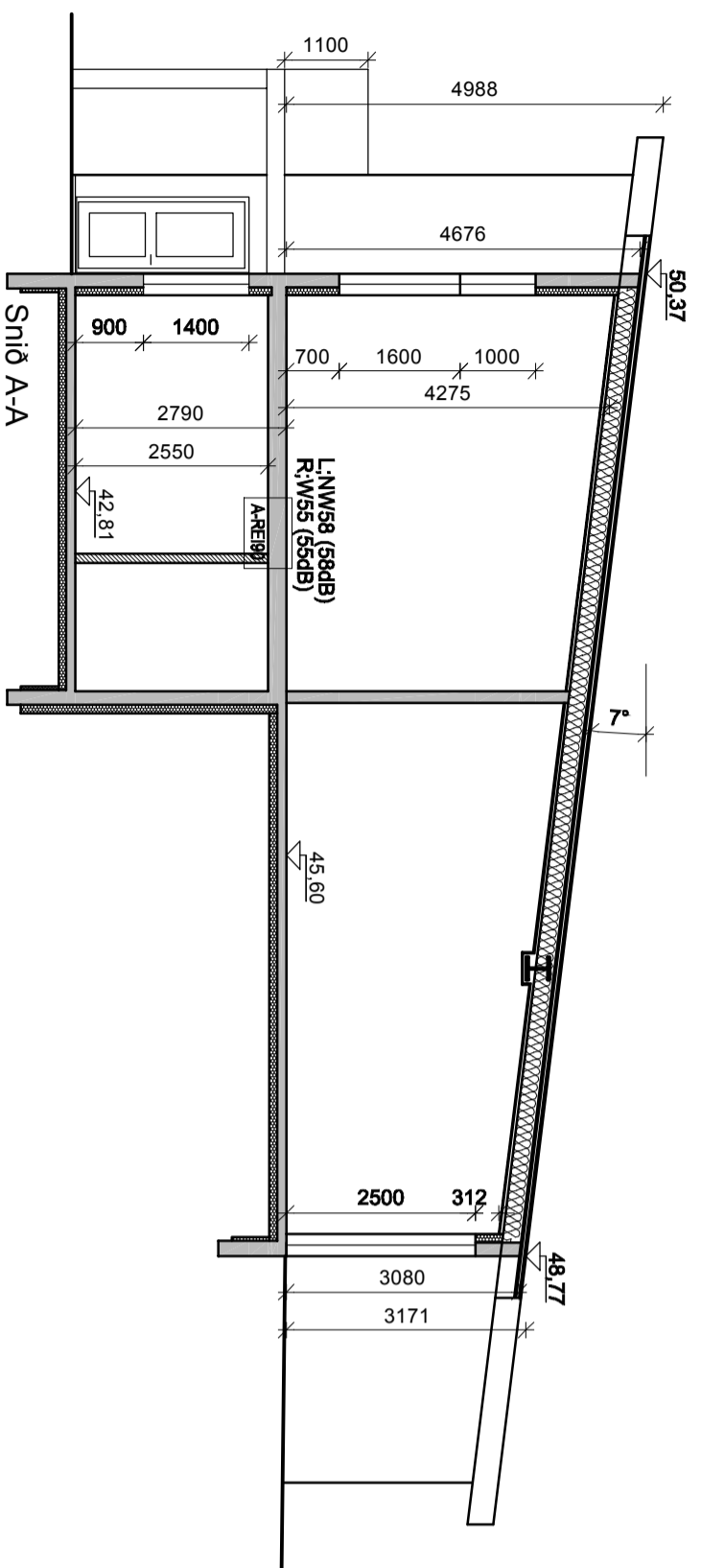
VERK: Íbúðarhúsið

STAÐUR: UGALLGATA 70, MOSFELLSBÆ

INNIFALD: GRUNNMÝNDIR

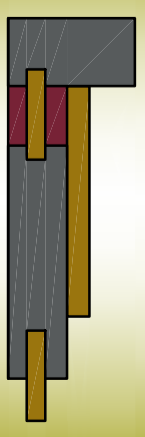
**NYHÖNNUNN**

TÚNGÖTU 4  
HYANNEYRI  
311 BORGARNES



Teikningaskrá aðalupplýttáttá:

- 16.350 Aftstöðumynd, byggingarkýsing,
- 16.351 Skráningartáfla og varmatapsútr.
- 16.352 Grunnmyndir
- 16.353 Snið
- Útlitsmyndir



DAGS: 01.10.2016

BREYTING 1

BREYTING 2

HANNAÐ: TEIKNAD: KYRÐI: BLAÐ: TEIKN NR:

DP: DP: 1:100 A2 16.352

VERK: Íbúðarhúsið

STAÐUR: UGALUGATA 70,

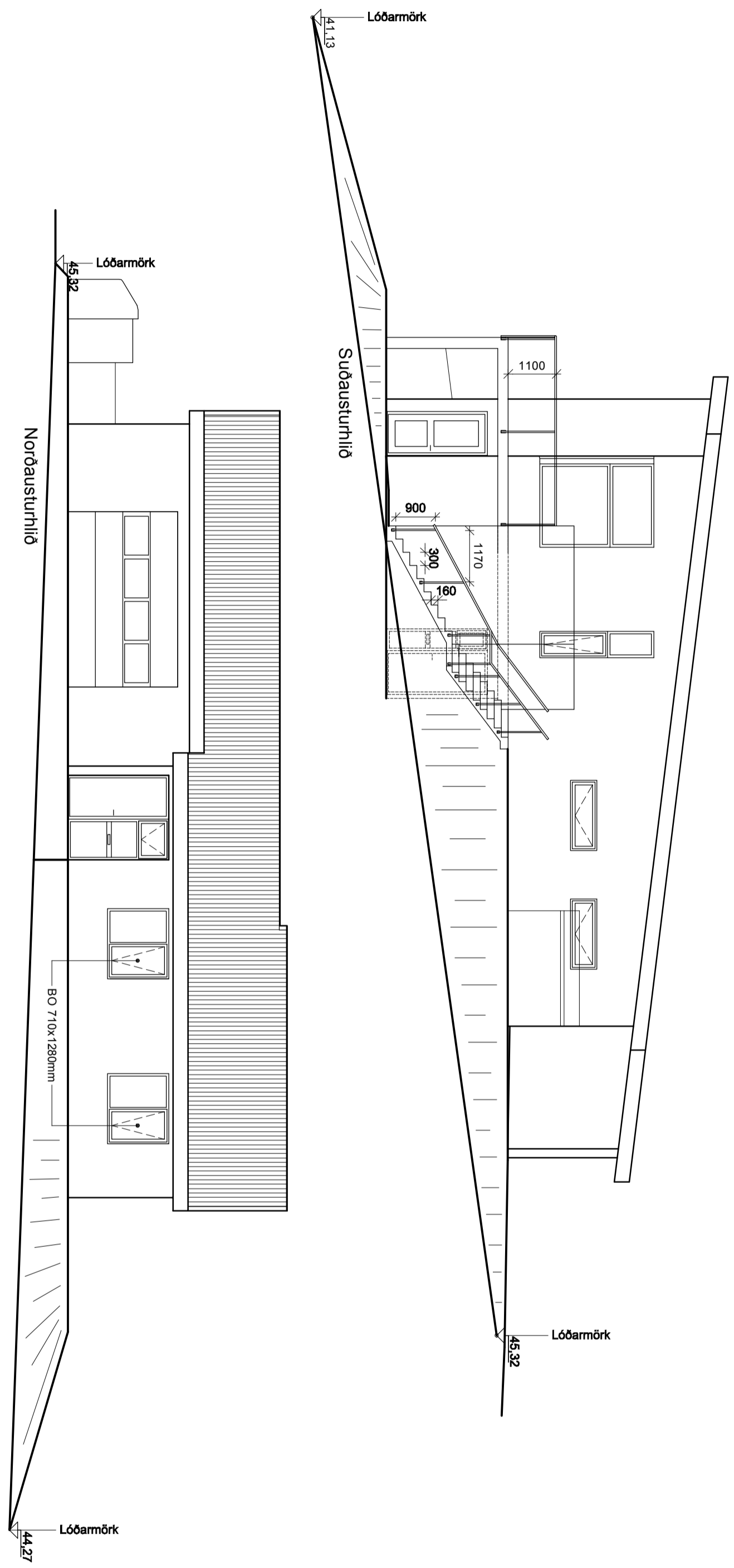
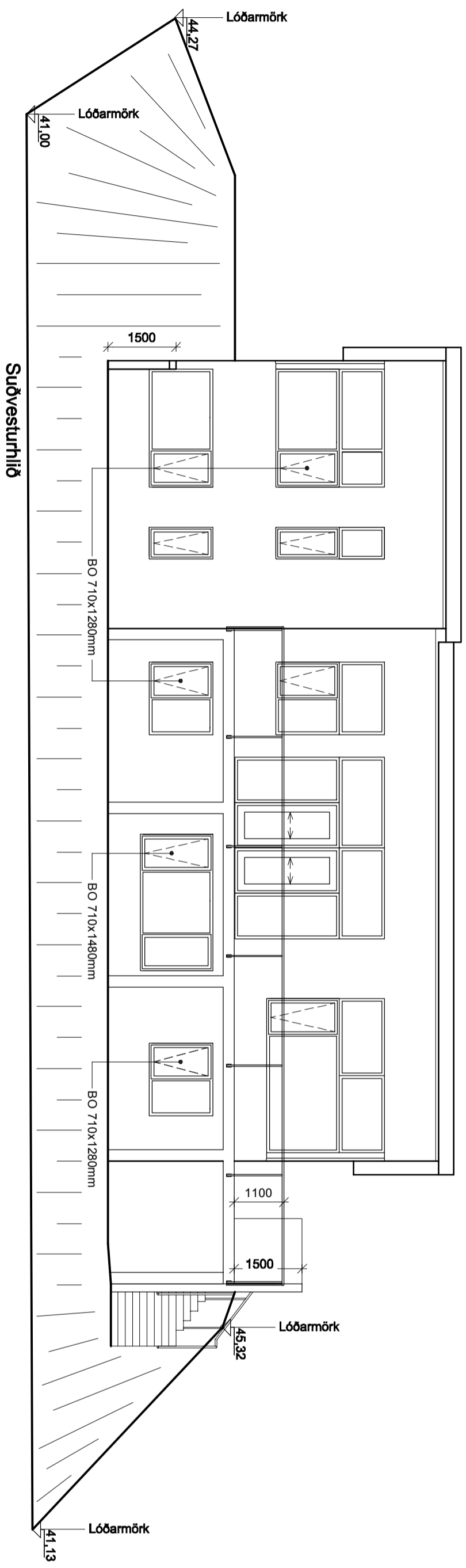
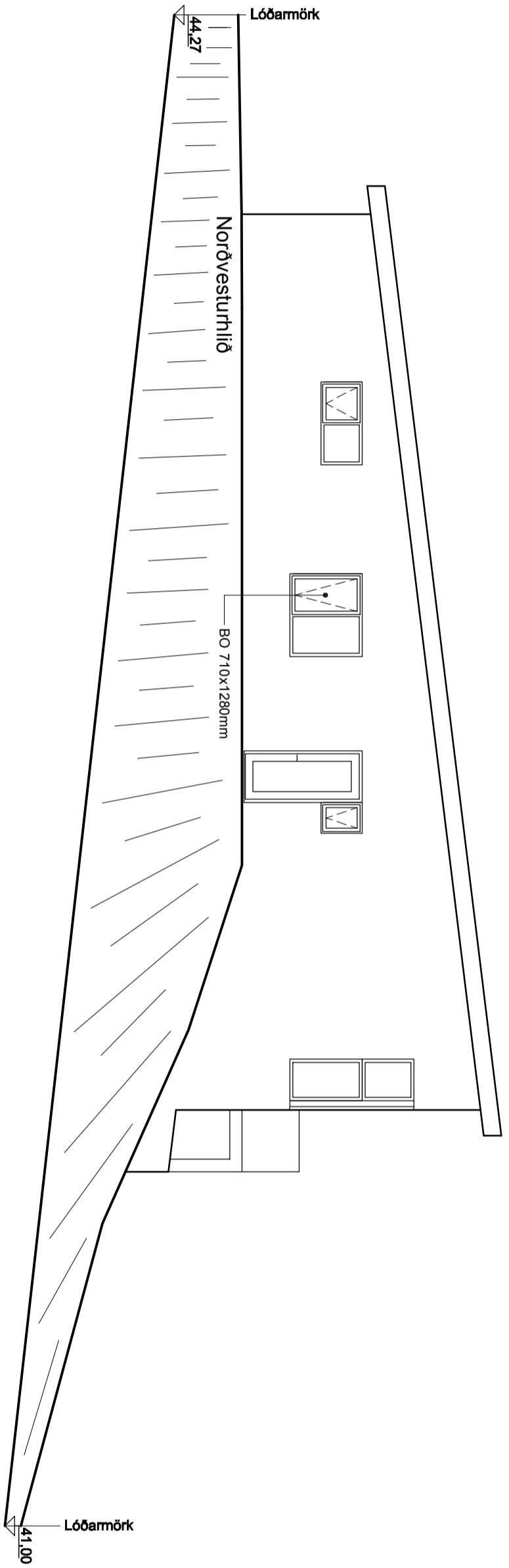
MOSFELLSSÞÆ

INNIFALD: SNIÐ

**NÝHÖNNUNN**

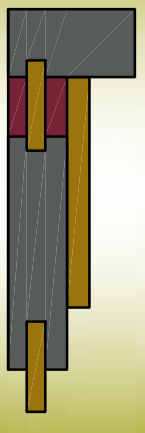
TÚNGÖTU 4  
HYANNEYRI  
311 BORGARNES

ÓMAR PÉTURSSON  
BYGGINGARFRÆÐINGUR  
0505715569  
8995140  
NYHÖNNUNN@NYHÖNNUNN.IS  
**NYHÖNNUNN.IS**



Teikningaskrá aðaluppráttar:

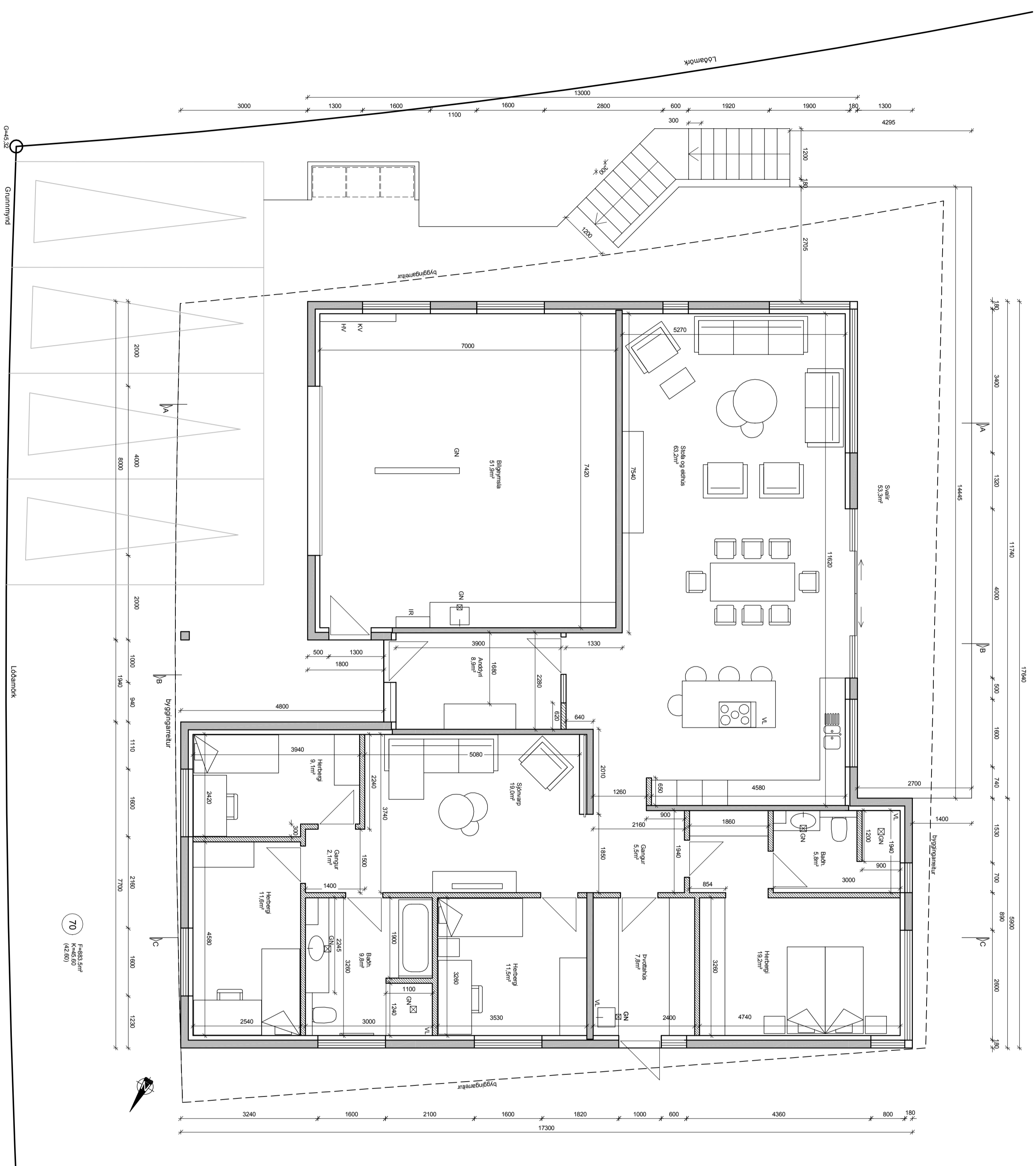
- 16.350 Aftæðumynd, byggingarfýsing,
- 16.351 Skráningartáfla og varmatapsútr.
- 16.352 Grunnmynd
- 16.353 Sníð
- Útlitsmyndir



DAGS: BREYTING 1	01.10.2016			
HANNAÐ: BREYTING 2				
DP	TEKNAÐ: DP	KVARDI: 1:100	BLAÐ: A2	TEKNI NR: 16.353
VERK:	Íbúðarhúsið			
STAÐUR:	UGLUGATA 70, MOSFELLSSBÆ			
INNIFALD:	ÚTLIT			

**NÝHÖNNUN**  
TÚNGÖTU 4  
HYANNEYRI  
311 BORGARNES

ÓMAR PÉTURSSON  
BYGGINGARFRÆÐINGUR  
0505715569  
8995140  
NYHONNUN@NYHONNUN.IS  
**NYHONNUN.IS**



70  
F=883,5m<sup>2</sup>  
K=46,80  
(42,80)

**TEKNIKA**

Tekniháskóla aðalupplýðing - sértekningar:

- 16.354 Grunnmynd efrí hæð 1:50
- 16.355 Grunnmynd neðri hæð 1:50
- 16.356 Grunnmynd efrí hæð m.v. algilda
- 16.357 Grunnmynd neðri hæð m.v. algilda
- 16.358 Stífl 1:50
- 16.359 Úlitsmyndir 1:50
- 16.360 Deili
- 16.361 Gluggar og hurðir 1
- 16.362 Gluggar og hurðir 2
- 16.363 Gluggar og hurðir 3

**NYHÖNNUN**

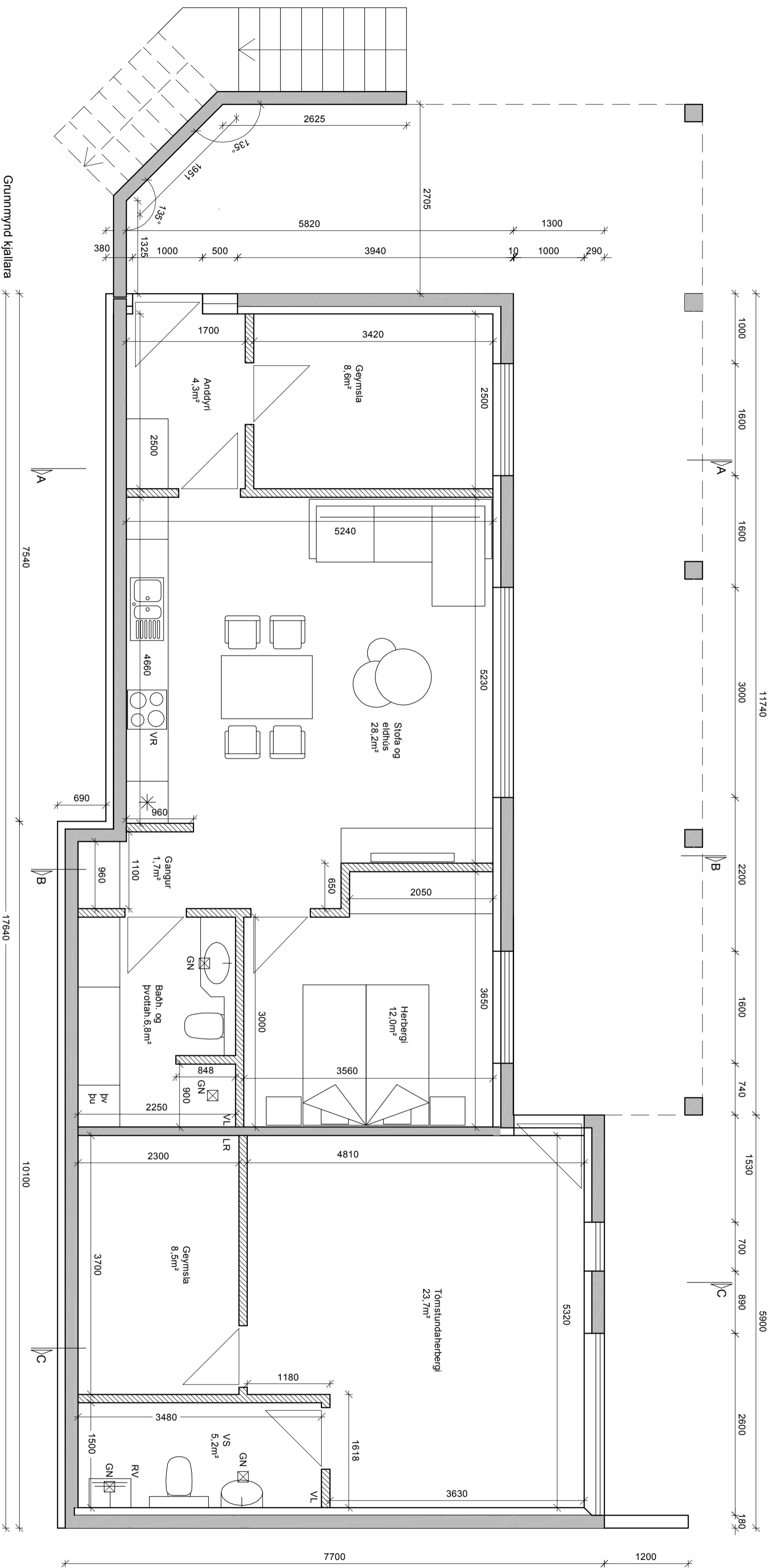
Ólafur Pétursson  
Túngötu 4  
Hvanneyri  
311 Borgarnes

VERK: Íbúðarhúsið  
STABUR: Laugavegi 70,  
Möppelláttavegur  
INNIHALD: GRUNNMYND

DATE: 01.10.2016  
REVISION: 2

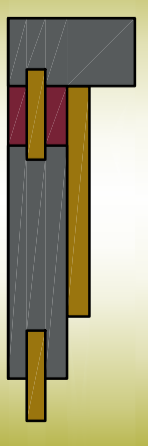
MANNAFNA	TITILL	STADUR	BLAÐ	TITILL
Ólafur Pétursson	1:50	A.1	16.354	

NYHÖNNUN.IS



**Tekningaskrá aðaluppdráttar - sértækingar:**

- 16.354 Grunnmynd efrri hæð 1:50
- 16.355 Grunnmynd neðri hæð 1:50
- 16.356 Grunnmynd efrri hæð mv algilda hönnun 1:50
- 16.357 Grunnmynd neðri hæð mv algilda hönnun 1:50
- 16.358 Sníð 1:50
- 16.359 Útlitsmyndir 1:50
- 16.360 Deili
- 16.361 Gluggar og hurðir 1
- 16.362 Gluggar og hurðir 2
- 16.363 Gluggar og hurðir 3



DAGS: 01.10.2016

BREYTING 1

BREYTING 2

HANNAÐ: TEIKNAD: KVARNI: BLAÐ: TEIKN NR:

DP: DP: 1:50: A2: 16.355

VERK: ÍBÚÐARHÚS

STAÐUR: UGLUGATA 7D,

MOSFELLSBÆ

INNIFALD: GRUNNMÝND NEÐRI HÆÐ

**NÝHÖNNUN**

TÚNGÖTU 4  
HYANNEYRI  
311 BORGARNES

ÓMAR PÉTURSSON

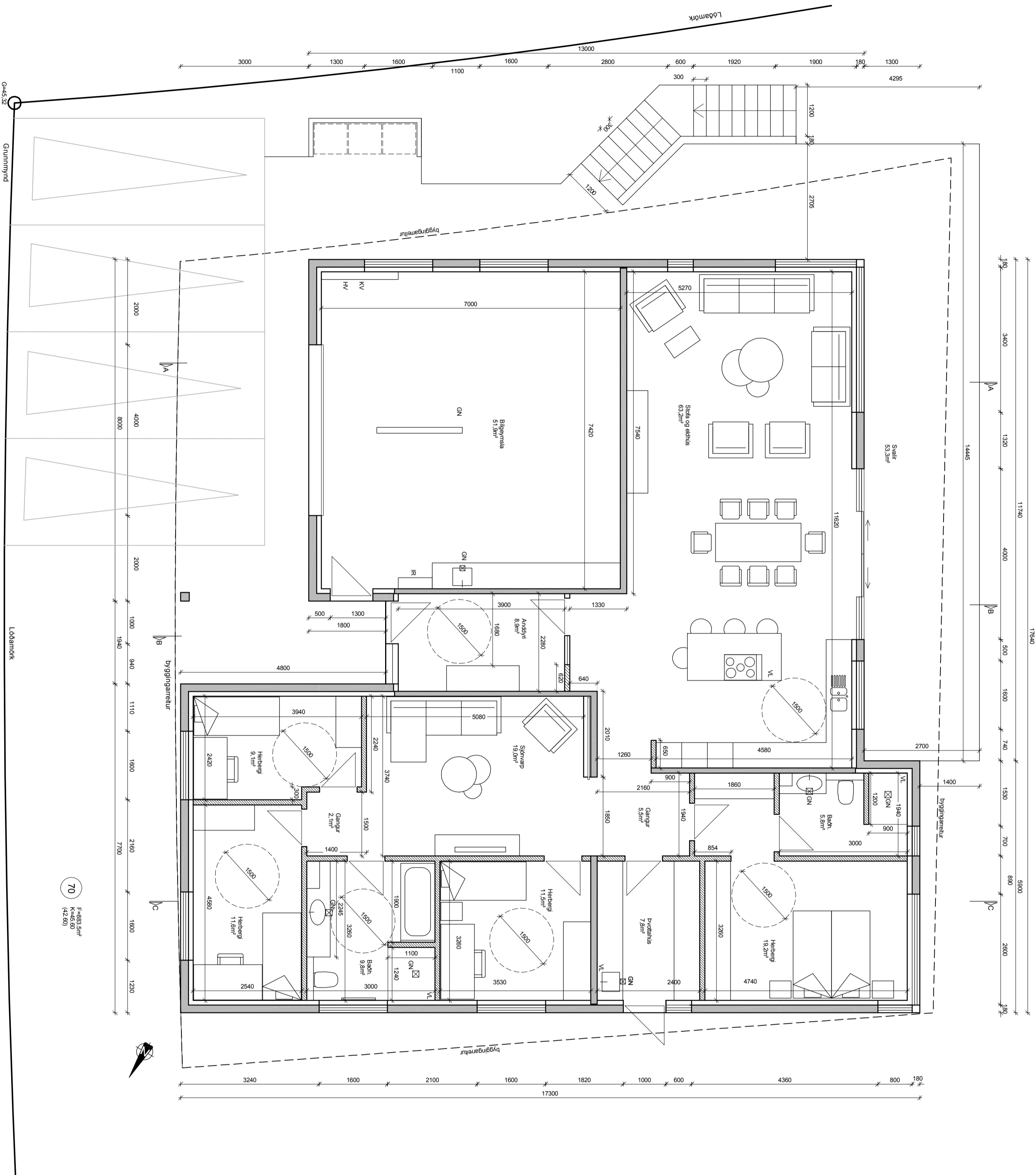
BYGGINGAFRÆÐINGUR

050571569

8995140

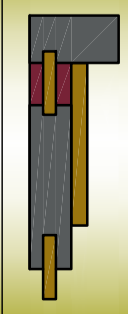
NYHONNUN@NYHONNUN.IS

**NYHÖNNUN.IS**



70 F-4883 5m<sup>2</sup>  
K-445 60  
(42.80)

- Tekniþingaskrá aðaluppdráttar - sértekningar:
- 16.354 Grunnmynd efrri hæð 1:50
  - 16.355 Grunnmynd neðri hæð 1:50
  - 16.356 Grunnmynd efrri hæð m.v. algilda hönnun 1:50
  - 16.357 Grunnmynd neðri hæð m.v. algilda hönnun 1:50
  - 16.358 Smíð 1:50
  - 16.359 Úlitsmyndir 1:50
  - 16.360 Deili
  - 16.361 Gluggar og hurðir 1
  - 16.362 Gluggar og hurðir 2
  - 16.363 Gluggar og hurðir 3



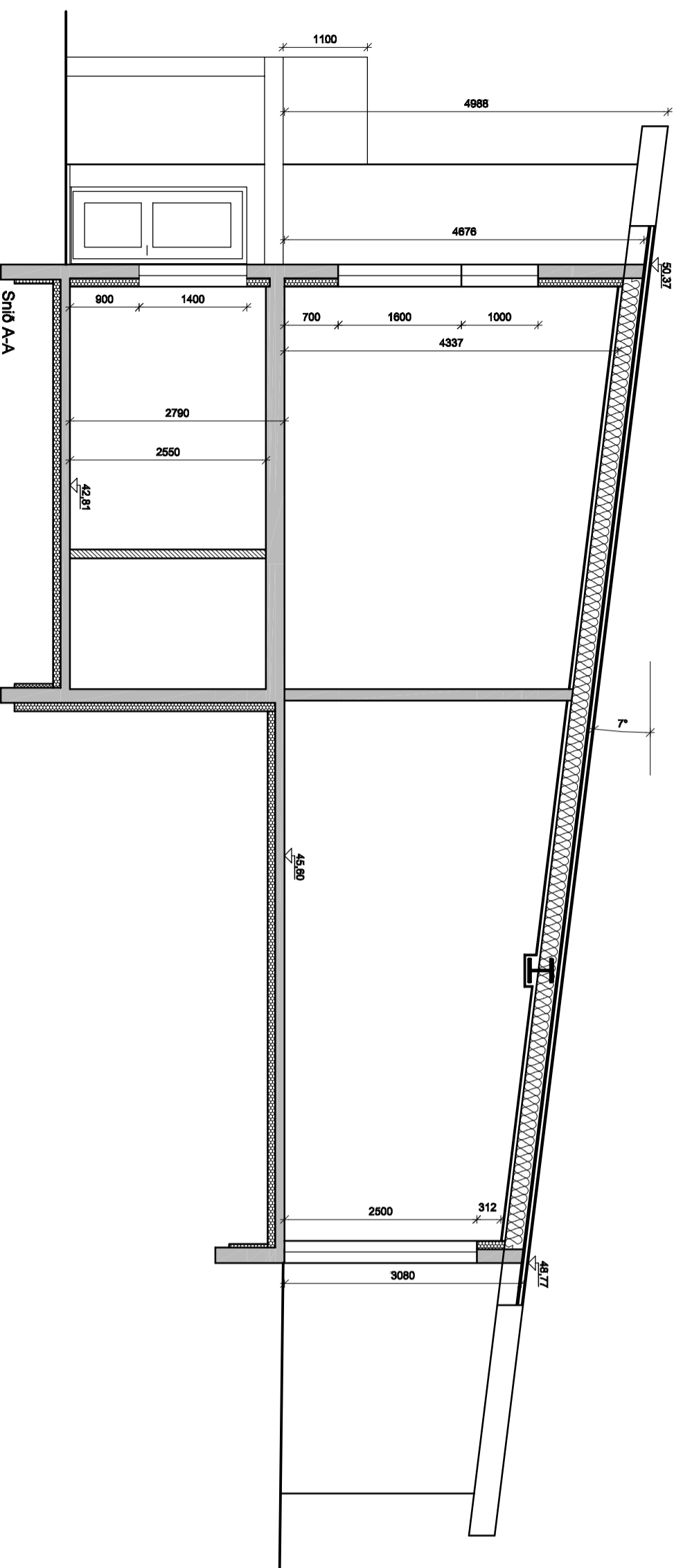
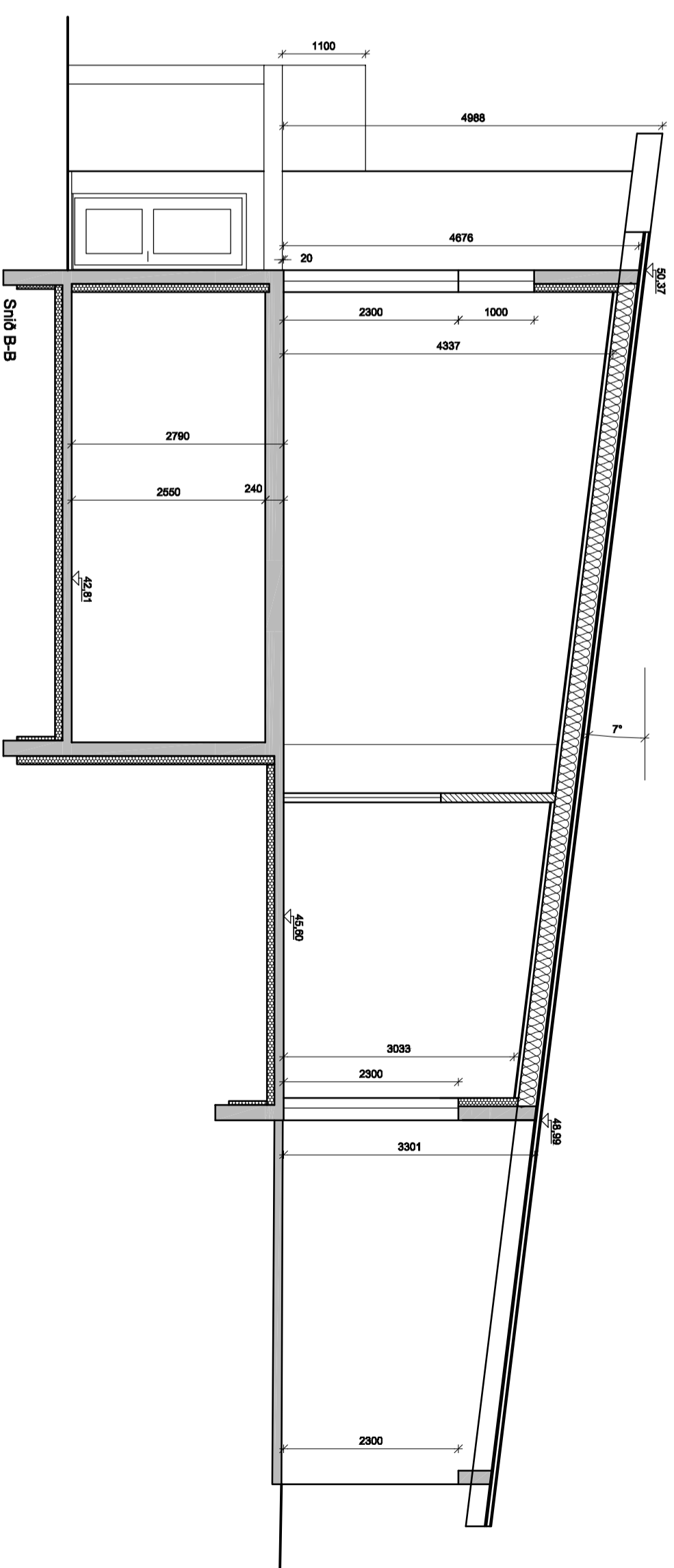
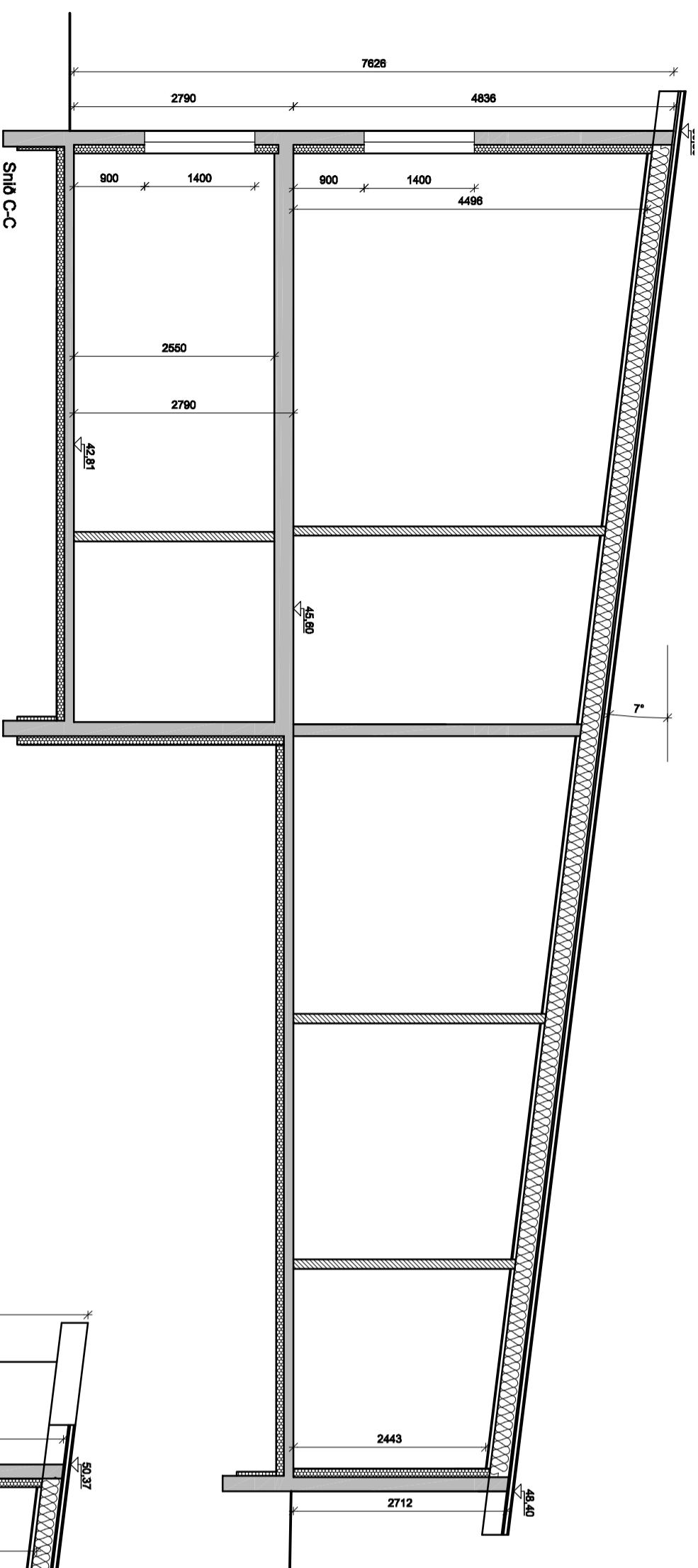
DAEÞING 1	DT 1.10.2016			
BREYTING 2				
HNANNAÐUR	TEKNAÐUR	SVARNAÐUR	BLAÐUR	TEKNAÐUR
01	01	1:50	A 1	1:6, 3:50
VERK:	ÍBLAÐARHÚS			
STAÐUR:	LAGUGATA 70,			
	MÖRFELLSBÆ			
INNIFALD:	GRUNNMÝND M.V. ALGILDA HÖNNUN			

**NÝHÖNNUN**  
TÚNGÖTU 4  
HYANNEYRI  
311 BORGARNEES

ÓLAF PÉTURSSON  
BYGGINGAÐRÖÐINGUR  
05057135569  
NYHONNUN@NYHONNUN.IS  
NYHONNUN.IS

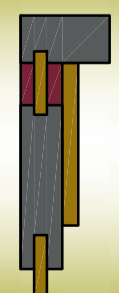






Tekniþingaskrá aðaluppdráta - sértekningar

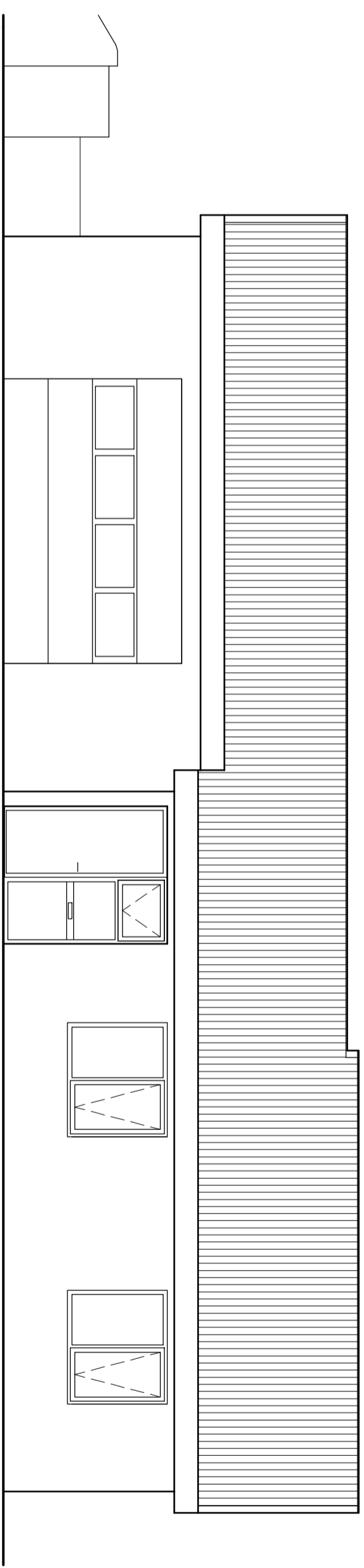
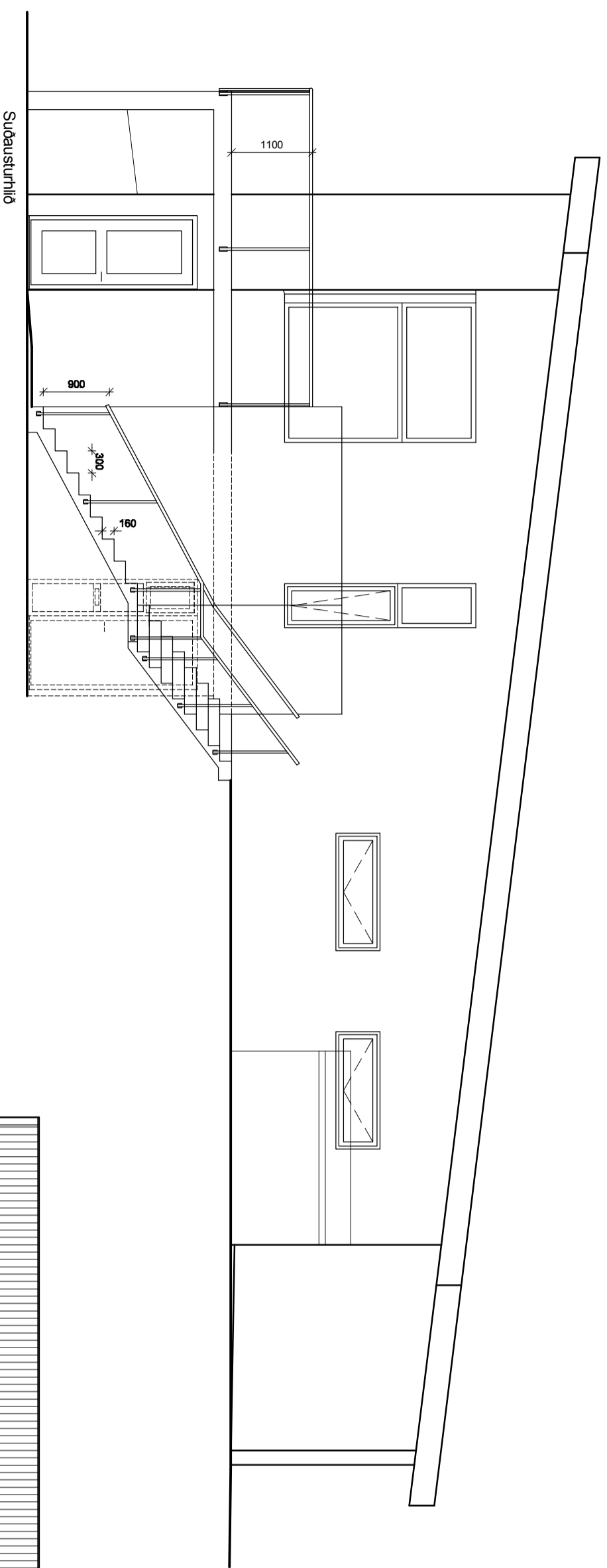
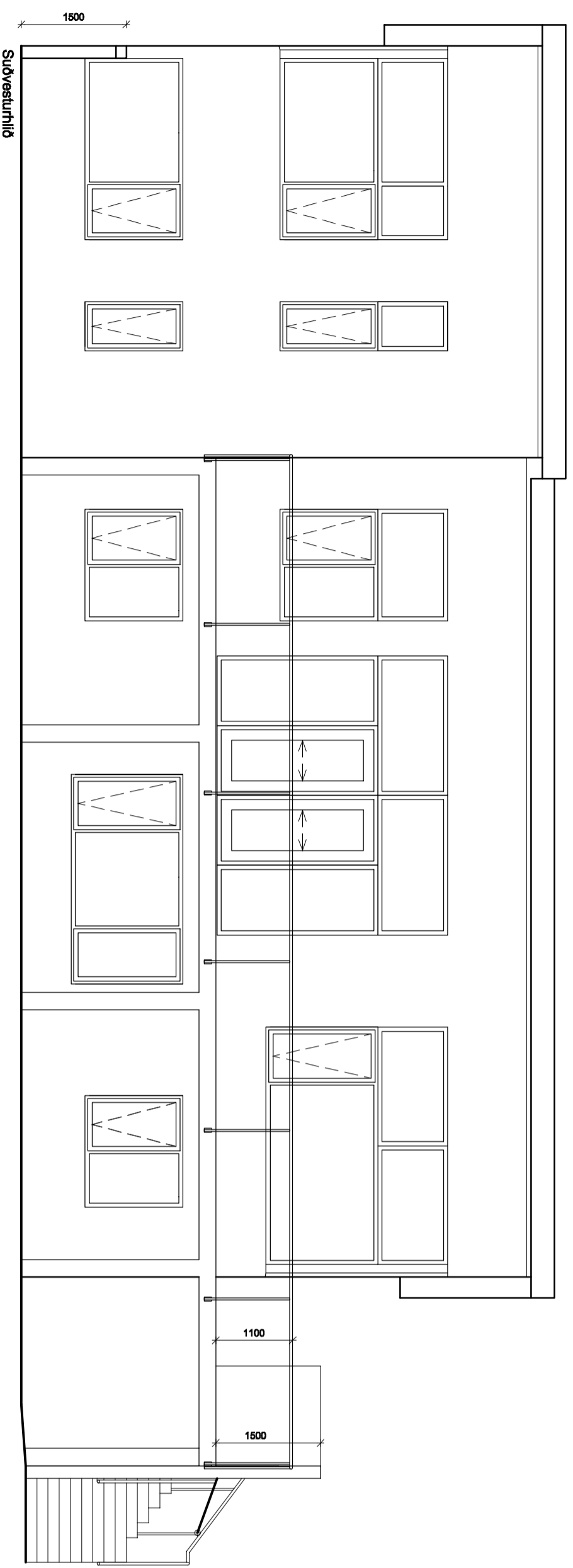
16.354 Grunnmynd efnri hæð 1:50  
 16.355 Grunnmynd neðri hæð 1:50  
 16.356 Grunnmynd efnri hæð m.v. algilda  
 hornun 1:50  
 16.357 Grunnmynd neðri hæð m.v. algilda  
 hornun 1:50  
 16.358 Snið 1:50  
 16.359 Ulftsmýndir 1:50  
 16.360 Deili  
 16.361 Gluggar og hurðir 1  
 16.362 Gluggar og hurðir 2  
 16.363 Gluggar og hurðir 3



DAÐSNIÐ 1	01.10.2016			
BRÉTTIÐ 2				
HNANNAÐ	TRÉNAÐ	SVANNAÐ	BLAÐ	TRÉNAÐ
0P	0P	1:50	A1	1:6.358
VERK:	ÍBÚÐARHÚS			
STAÐUR:	LAGUGATA 7D, MÖSPÉLLEIÐ			
INNIFALD:	SNIÐ			

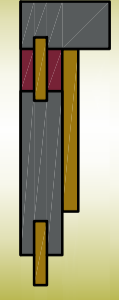
**NYHÖNNUN**  
 TÚNGÖTU 4  
 HVANNEVRI  
 311 BORGARNES

ÓLAF PÉTURSSON  
 BYGGI  
 05057135569  
 NYHÖNNUN@NYHÖNNUN.IS



Norðvesturhlíð

- Tekniþingaskrá aðaluppdráta - sértekningar:
- 16.354 Grunnmynd efri hæð 1:50
  - 16.355 Grunnmynd neðri hæð 1:50
  - 16.356 Grunnmynd efri hæð m.v. algilda hornun 1:50
  - 16.357 Grunnmynd neðri hæð m.v. algilda hornun 1:50
  - 16.358 Smíð 1:50
  - 16.359 Úlitsmyndir 1:50
  - 16.360 Deili
  - 16.361 Gluggar og hurðir 1
  - 16.362 Gluggar og hurðir 2
  - 16.363 Gluggar og hurðir 3



DATE: 01.10.2016

DRÖG 1

DRÖG 2

DRÖG 3

DRÖG 4

DRÖG 5

DRÖG 6

DRÖG 7

DRÖG 8

DRÖG 9

DRÖG 10

DRÖG 11

DRÖG 12

DRÖG 13

DRÖG 14

DRÖG 15

DRÖG 16

DRÖG 17

DRÖG 18

DRÖG 19

DRÖG 20

DRÖG 21

DRÖG 22

DRÖG 23

DRÖG 24

DRÖG 25

DRÖG 26

DRÖG 27

DRÖG 28

DRÖG 29

DRÖG 30

DRÖG 31

DRÖG 32

DRÖG 33

DRÖG 34

DRÖG 35

DRÖG 36

DRÖG 37

DRÖG 38

DRÖG 39

DRÖG 40

DRÖG 41

DRÖG 42

DRÖG 43

DRÖG 44

DRÖG 45

DRÖG 46

DRÖG 47

DRÖG 48

DRÖG 49

DRÖG 50

DRÖG 51

DRÖG 52

DRÖG 53

DRÖG 54

DRÖG 55

DRÖG 56

DRÖG 57

DRÖG 58

DRÖG 59

DRÖG 60

DRÖG 61

DRÖG 62

DRÖG 63

DRÖG 64

DRÖG 65

DRÖG 66

DRÖG 67

DRÖG 68

DRÖG 69

DRÖG 70

DRÖG 71

DRÖG 72

DRÖG 73

DRÖG 74

DRÖG 75

DRÖG 76

DRÖG 77

DRÖG 78

DRÖG 79

DRÖG 80

DRÖG 81

DRÖG 82

DRÖG 83

DRÖG 84

DRÖG 85

DRÖG 86

DRÖG 87

DRÖG 88

DRÖG 89

DRÖG 90

DRÖG 91

DRÖG 92

DRÖG 93

DRÖG 94

DRÖG 95

DRÖG 96

DRÖG 97

DRÖG 98

DRÖG 99

DRÖG 100

DRÖG 101

DRÖG 102

DRÖG 103

DRÖG 104

DRÖG 105

DRÖG 106

DRÖG 107

DRÖG 108

DRÖG 109

DRÖG 110

DRÖG 111

DRÖG 112

DRÖG 113

DRÖG 114

DRÖG 115

DRÖG 116

DRÖG 117

DRÖG 118

DRÖG 119

DRÖG 120

DRÖG 121

DRÖG 122

DRÖG 123

DRÖG 124

DRÖG 125

DRÖG 126

DRÖG 127

DRÖG 128

DRÖG 129

DRÖG 130

DRÖG 131

DRÖG 132

DRÖG 133

DRÖG 134

DRÖG 135

DRÖG 136

DRÖG 137

DRÖG 138

DRÖG 139

DRÖG 140

DRÖG 141

DRÖG 142

DRÖG 143

DRÖG 144

DRÖG 145

DRÖG 146

DRÖG 147

DRÖG 148

DRÖG 149

DRÖG 150

DRÖG 151

DRÖG 152

DRÖG 153

DRÖG 154

DRÖG 155

DRÖG 156

DRÖG 157

DRÖG 158

DRÖG 159

DRÖG 160

DRÖG 161

DRÖG 162

DRÖG 163

DRÖG 164

DRÖG 165

DRÖG 166

DRÖG 167

DRÖG 168

DRÖG 169

DRÖG 170

DRÖG 171

DRÖG 172

DRÖG 173

DRÖG 174

DRÖG 175

DRÖG 176

DRÖG 177

DRÖG 178

DRÖG 179

DRÖG 180

DRÖG 181

DRÖG 182

DRÖG 183

DRÖG 184

DRÖG 185

DRÖG 186

DRÖG 187

DRÖG 188

DRÖG 189

DRÖG 190

DRÖG 191

DRÖG 192

DRÖG 193

DRÖG 194

DRÖG 195

DRÖG 196

DRÖG 197

DRÖG 198

DRÖG 199

DRÖG 200

DRÖG 201

DRÖG 202

DRÖG 203

DRÖG 204

DRÖG 205

DRÖG 206

DRÖG 207

DRÖG 208

DRÖG 209

DRÖG 210

DRÖG 211

DRÖG 212

DRÖG 213

DRÖG 214

DRÖG 215

DRÖG 216

DRÖG 217

DRÖG 218

DRÖG 219

DRÖG 220

DRÖG 221

DRÖG 222

DRÖG 223

DRÖG 224

DRÖG 225

DRÖG 226

DRÖG 227

DRÖG 228

DRÖG 229

DRÖG 230

DRÖG 231

DRÖG 232

DRÖG 233

DRÖG 234

DRÖG 235

DRÖG 236

DRÖG 237

DRÖG 238

DRÖG 239

DRÖG 240

DRÖG 241

DRÖG 242

DRÖG 243

DRÖG 244

DRÖG 245

DRÖG 246

DRÖG 247

DRÖG 248

DRÖG 249

DRÖG 250

DRÖG 251

DRÖG 252

DRÖG 253

DRÖG 254

DRÖG 255

DRÖG 256

DRÖG 257

DRÖG 258

DRÖG 259

DRÖG 260

DRÖG 261

DRÖG 262

DRÖG 263

DRÖG 264

DRÖG 265

DRÖG 266

DRÖG 267

DRÖG 268

DRÖG 269

DRÖG 270

DRÖG 271

DRÖG 272

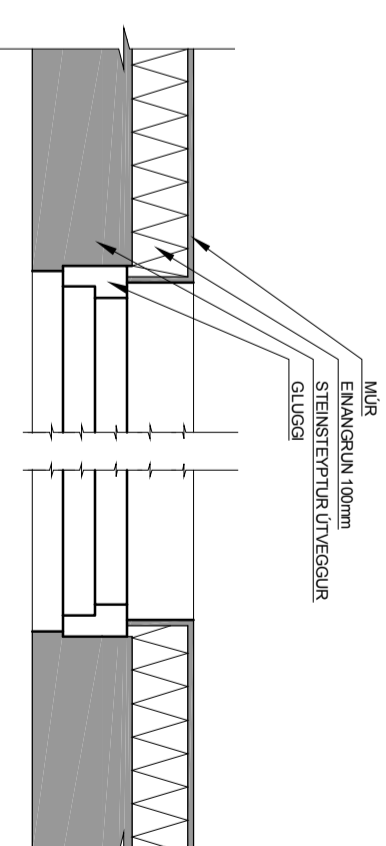
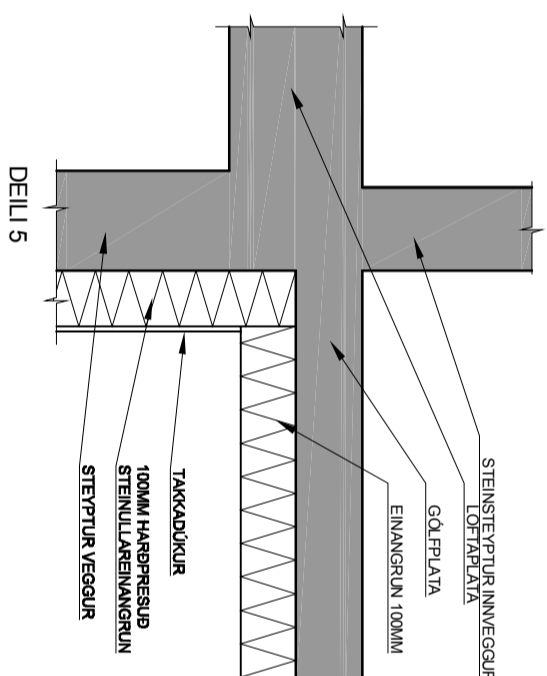
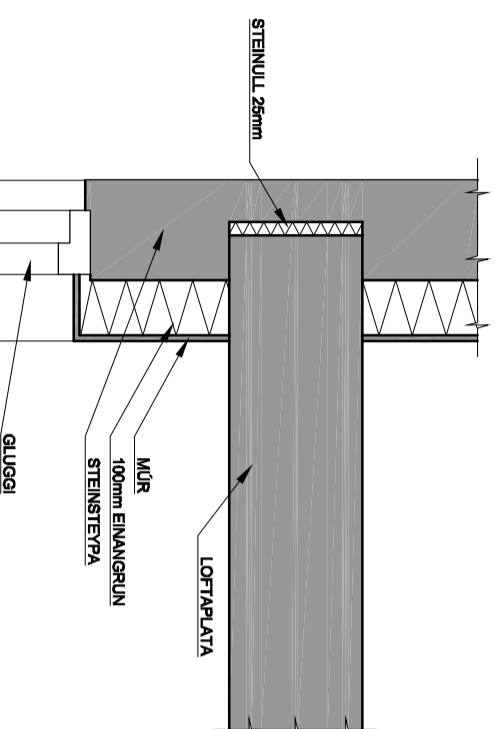
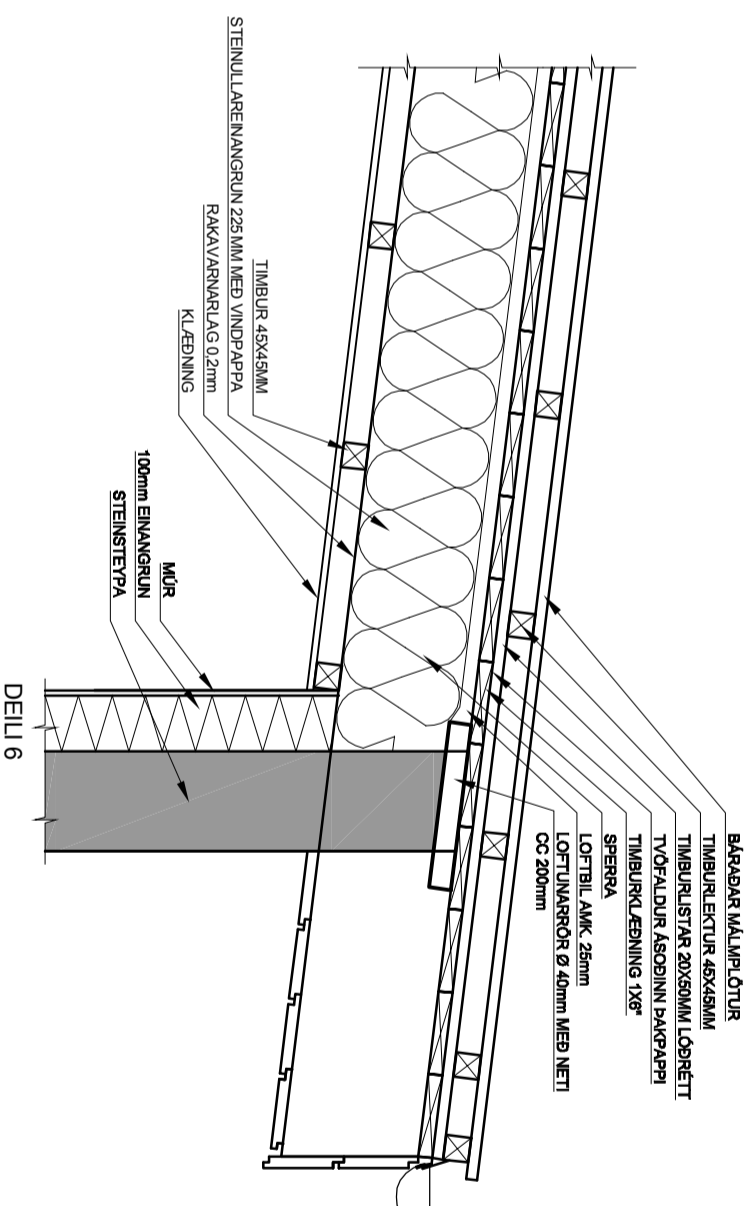
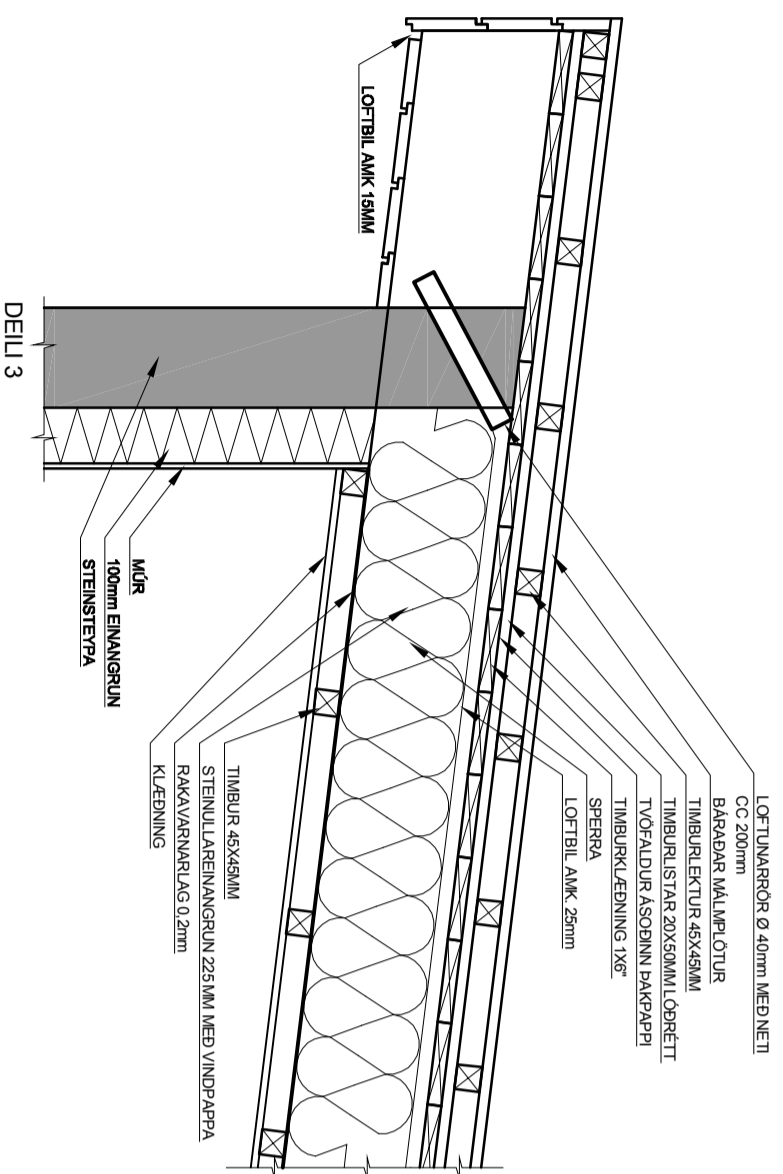
DRÖG 273

DRÖG 274

DRÖG 275

DRÖG 276

DRÖG 277

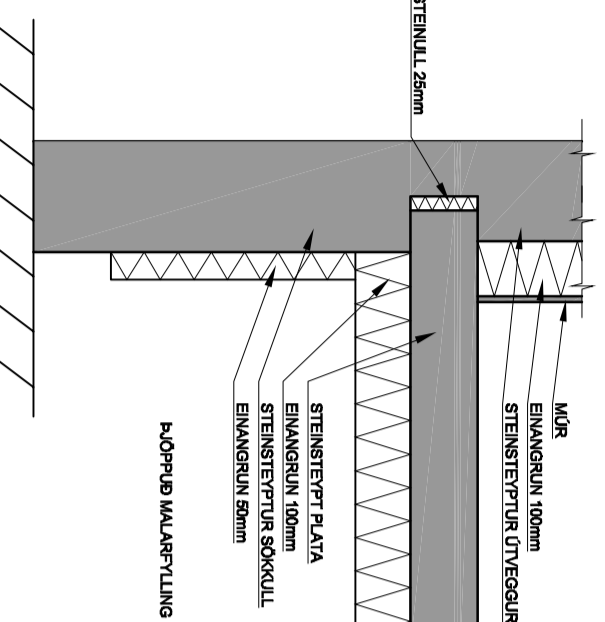


LARÉTT DEILI | GLUGGA

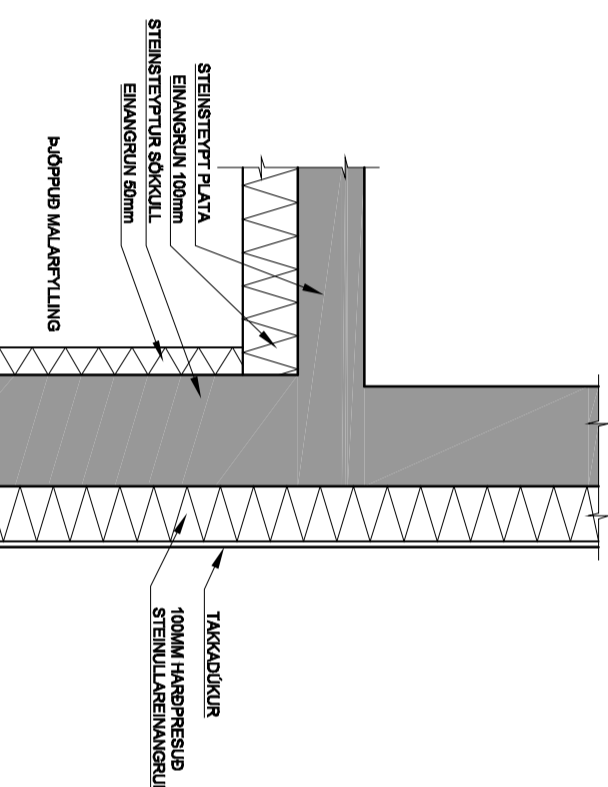
DEILI 2

DEILI 5

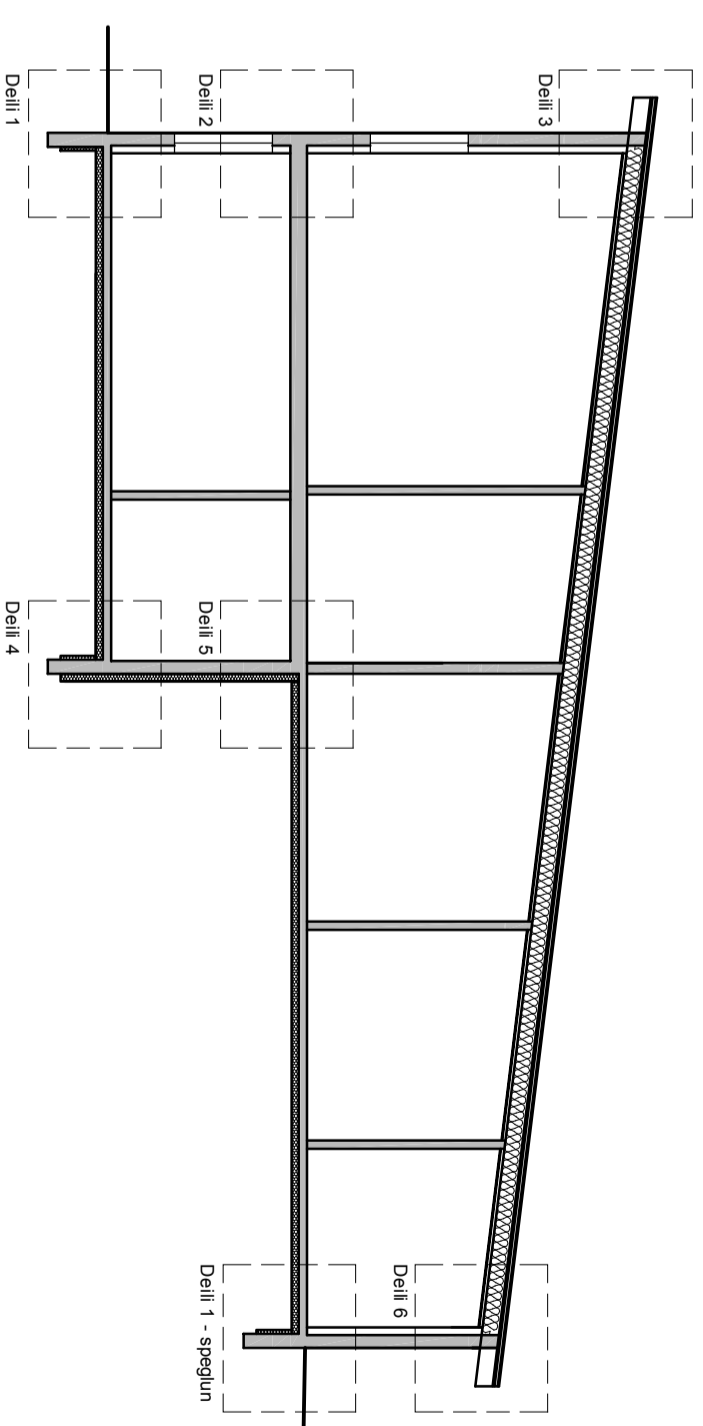
DEILI 6



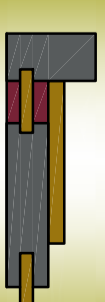
DEILI 1



DEILI 4



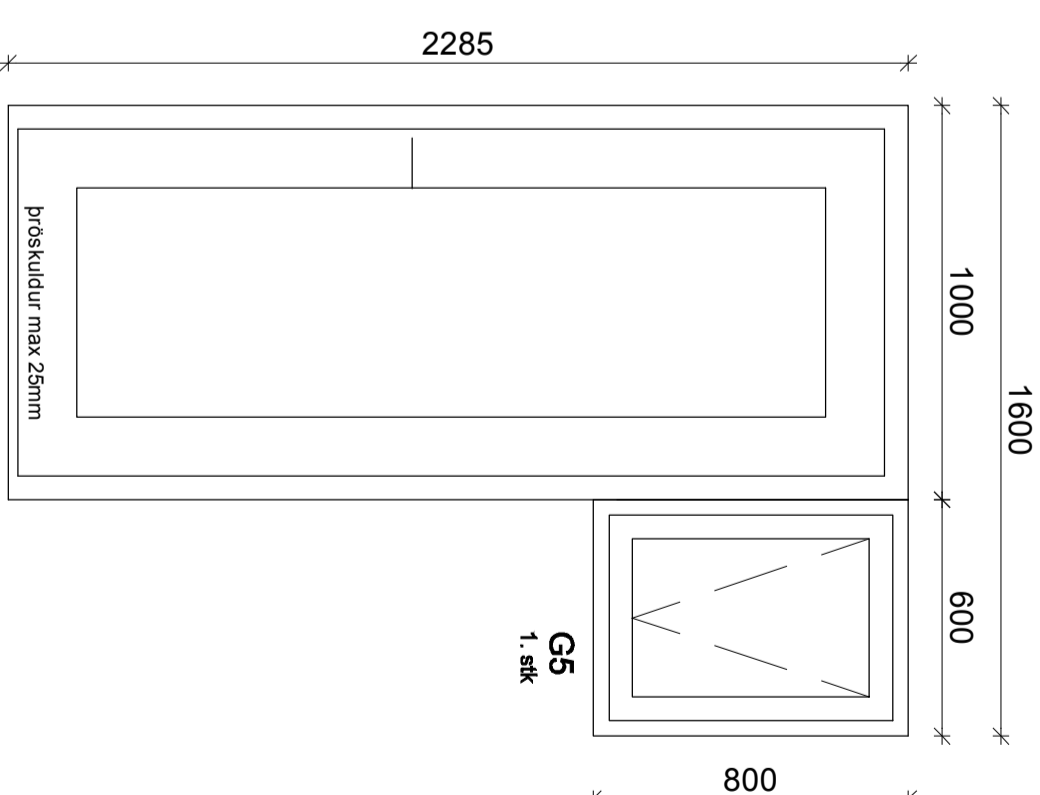
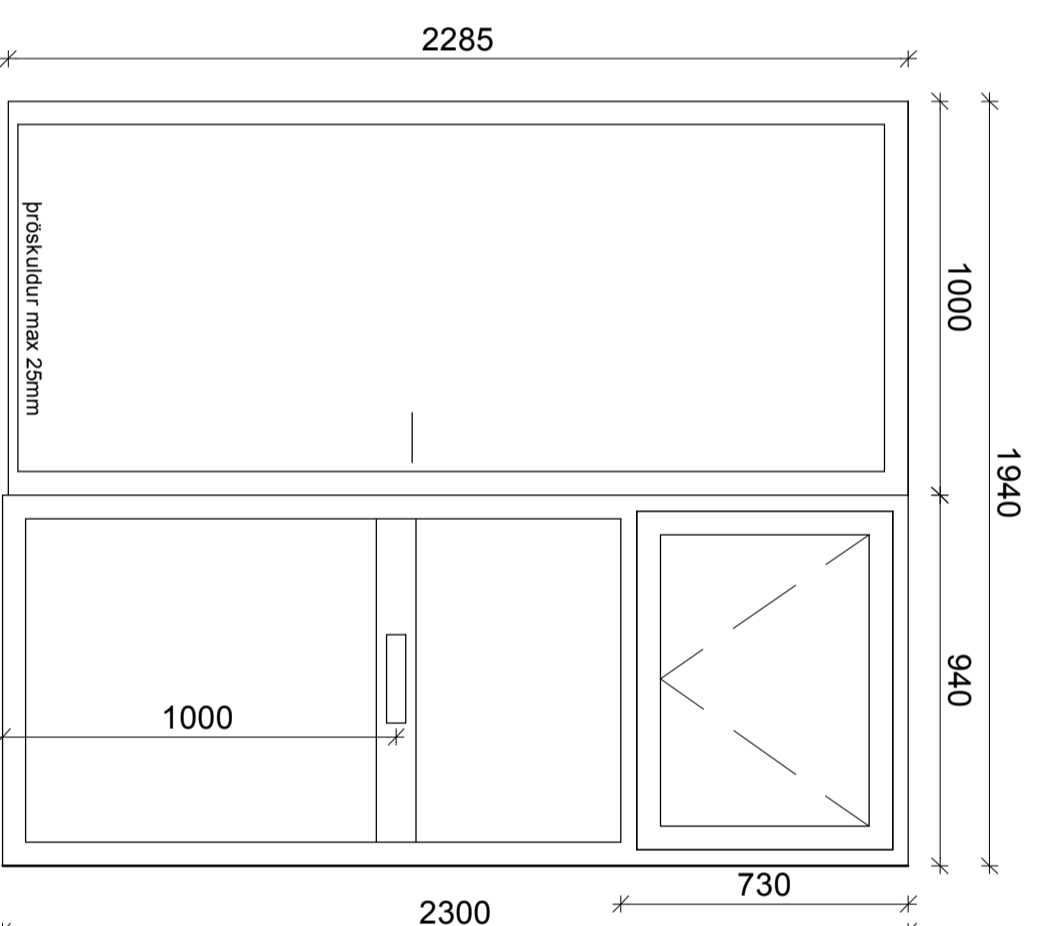
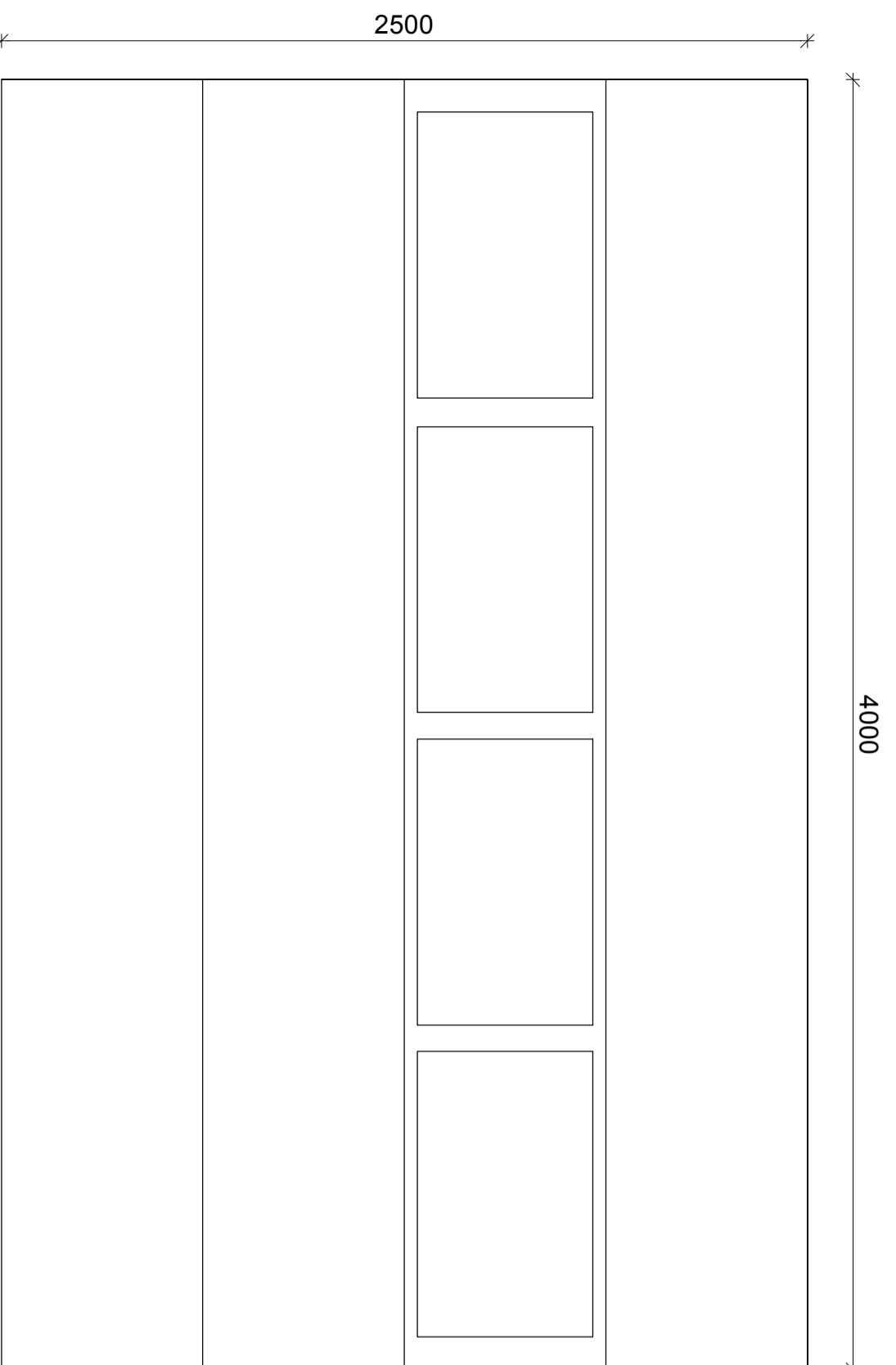
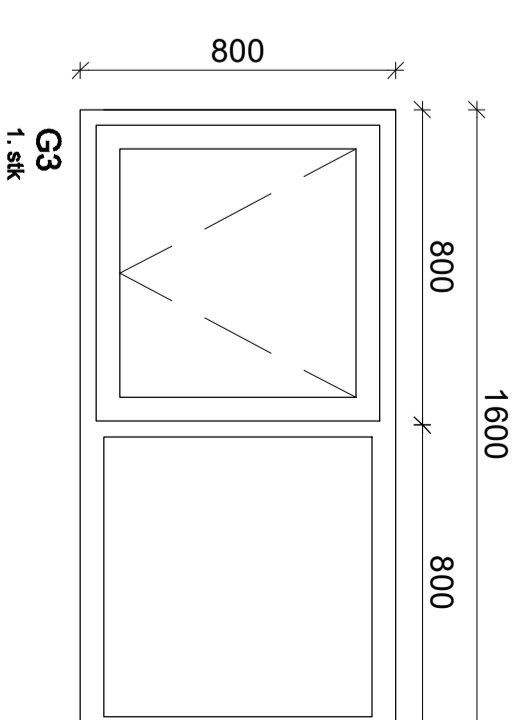
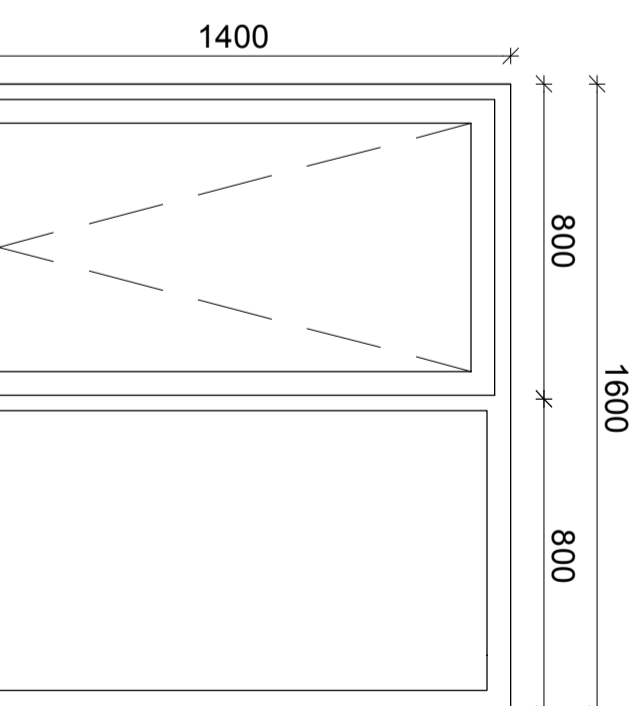
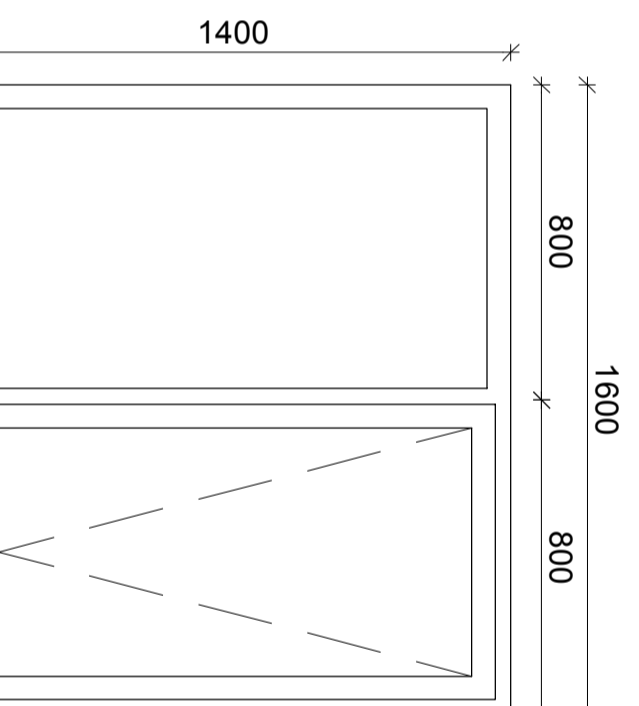
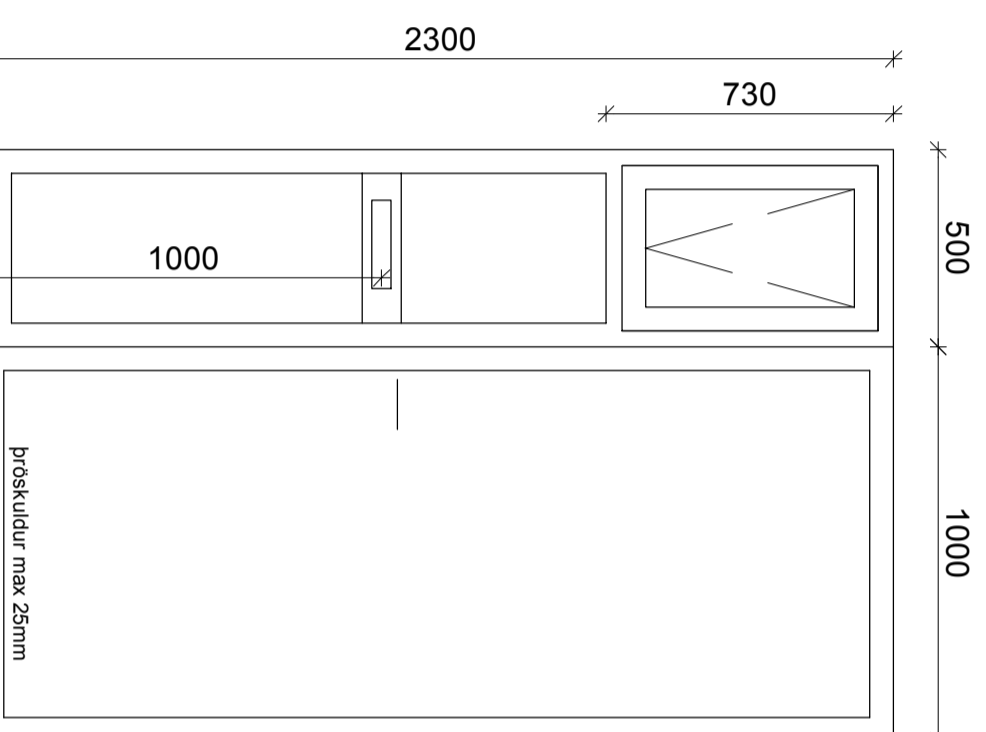
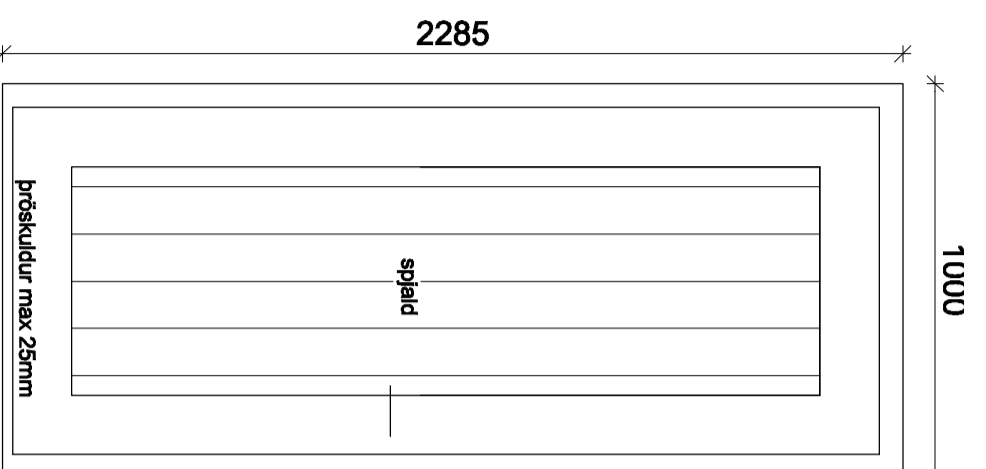
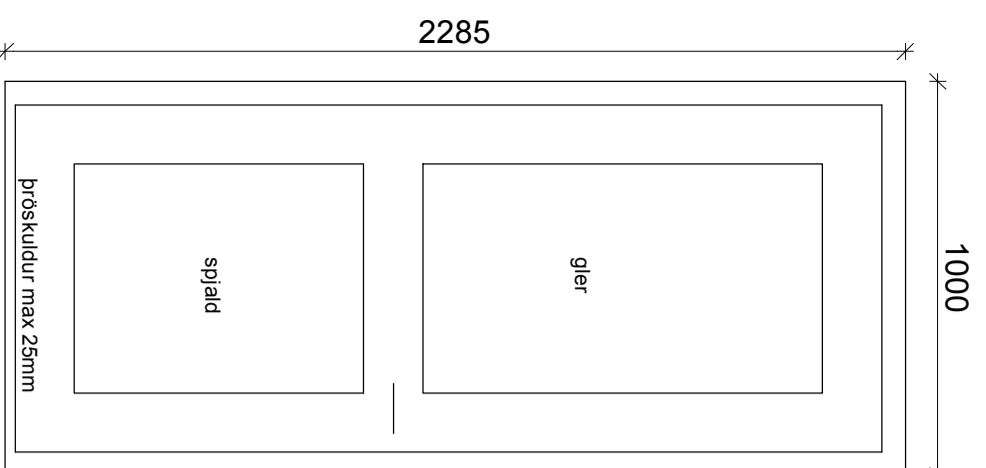
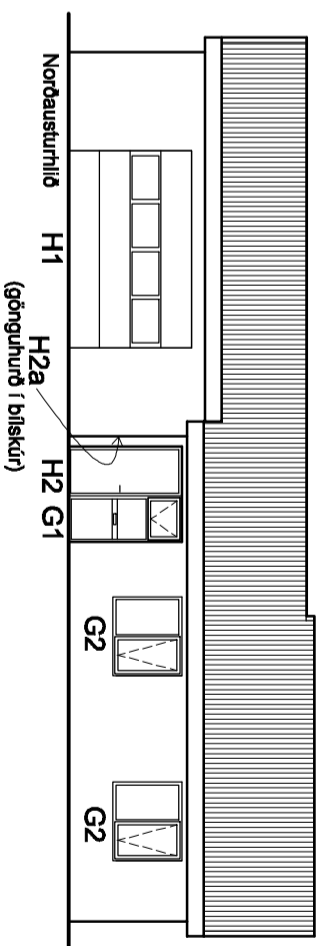
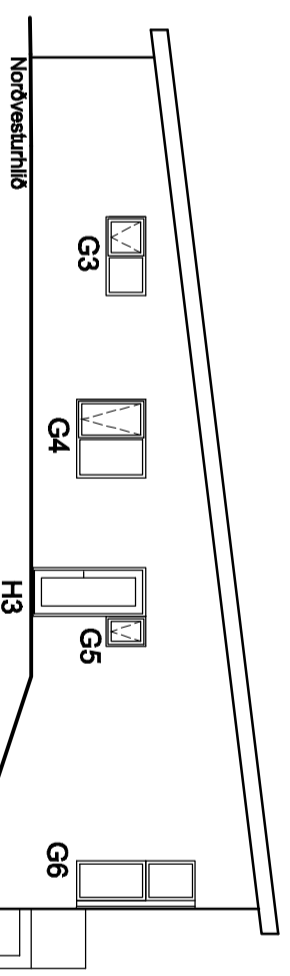
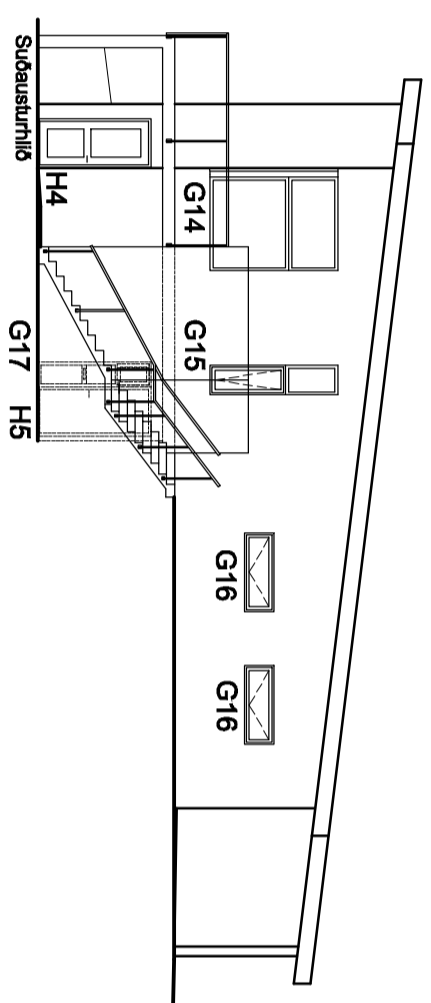
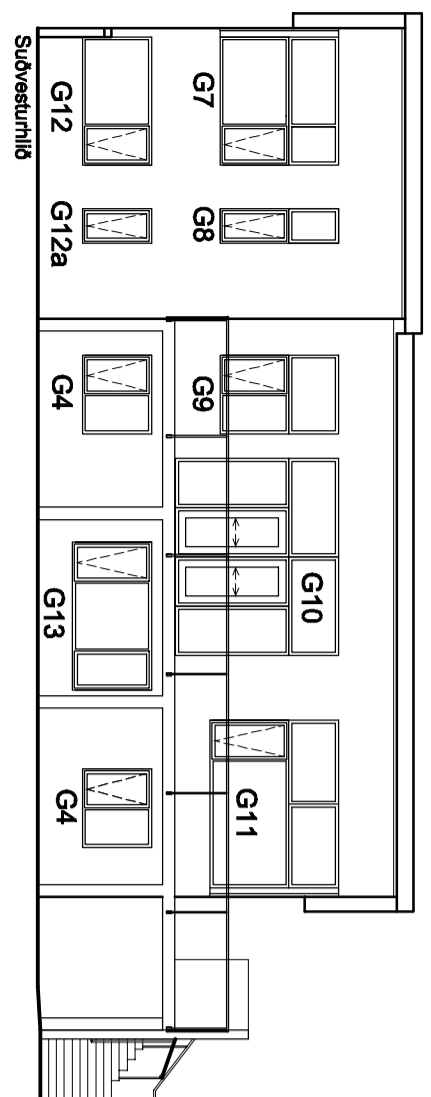
- Tekniþingaskrá aðaluppdráttar - sértekningar:
- 16.354 Grunnmynd efnri hæð 1:50
  - 16.355 Grunnmynd neðri hæð 1:50
  - 16.356 Grunnmynd efnri hæð m.v. algilda hönnun 1:50
  - 16.357 Grunnmynd neðri hæð m.v. algilda hönnun 1:50
  - 16.358 Smíð 1:50
  - 16.359 Úlitsmyndir 1:50
  - 16.360 Deili
  - 16.361 Gluggar og hurðir 1
  - 16.362 Gluggar og hurðir 2
  - 16.363 Gluggar og hurðir 3



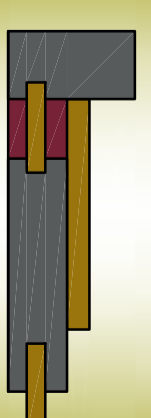
DAÐSANG 1	01.10.2016		
BREYTING 2			
HNANNAÐ	TEKNAÐ	VIÐAR	BLAÐ
CP	CP	1:10	A1
VERK:	Íbúðarhúsið		
STAÐUR:	Úslugata 70,		
	MOSFELLSBÆ		
INNHALD:	DEILI		

**NÝHÖNNUN**  
 TÚNGÖTU 4  
 HVANNEFRI  
 311 BORGARNEES

ÓLAF PÉTURSSON  
 Sími: 894 4444  
 Sími: 571 5569  
 NYHONNUN.IS



- Tekningaskrá aðaluppdráttar - sértækingar:
- 16.354 Grunnmynd efrí hæð 1:50
  - 16.355 Grunnmynd neðri hæð 1:50
  - 16.356 Grunnmynd efrí hæð mv algilda hönnun 1:50
  - 16.357 Grunnmynd neðri hæð mv algilda hönnun 1:50
  - 16.358 Sníð 1:50
  - 16.359 Útlitsmyndir 1:50
  - 16.360 Deili
  - 16.361 Gluggar og hurðir 1
  - 16.362 Gluggar og hurðir 2
  - 16.363 Gluggar og hurðir 3



DAGS: 01.10.2016

BREYTING 1

BREYTING 2

HÁNNAD: TEIKNAD: KVARDI: BLAD: TEIKN NR:

DP: DP: 1:20 DP: A2 16.361

VERK: ÍBÚÐARHÚS

STAÐUR: UGALLGATA 70, MOSFELLSBÆ

INNIFALD: GLUGGAR OG HURDIR 1

**NÝHÖNNUNN**

TÚNGÖTU 4  
HYANNEYRI  
311 BORGARNES

ÓMAR PÉTURSSON

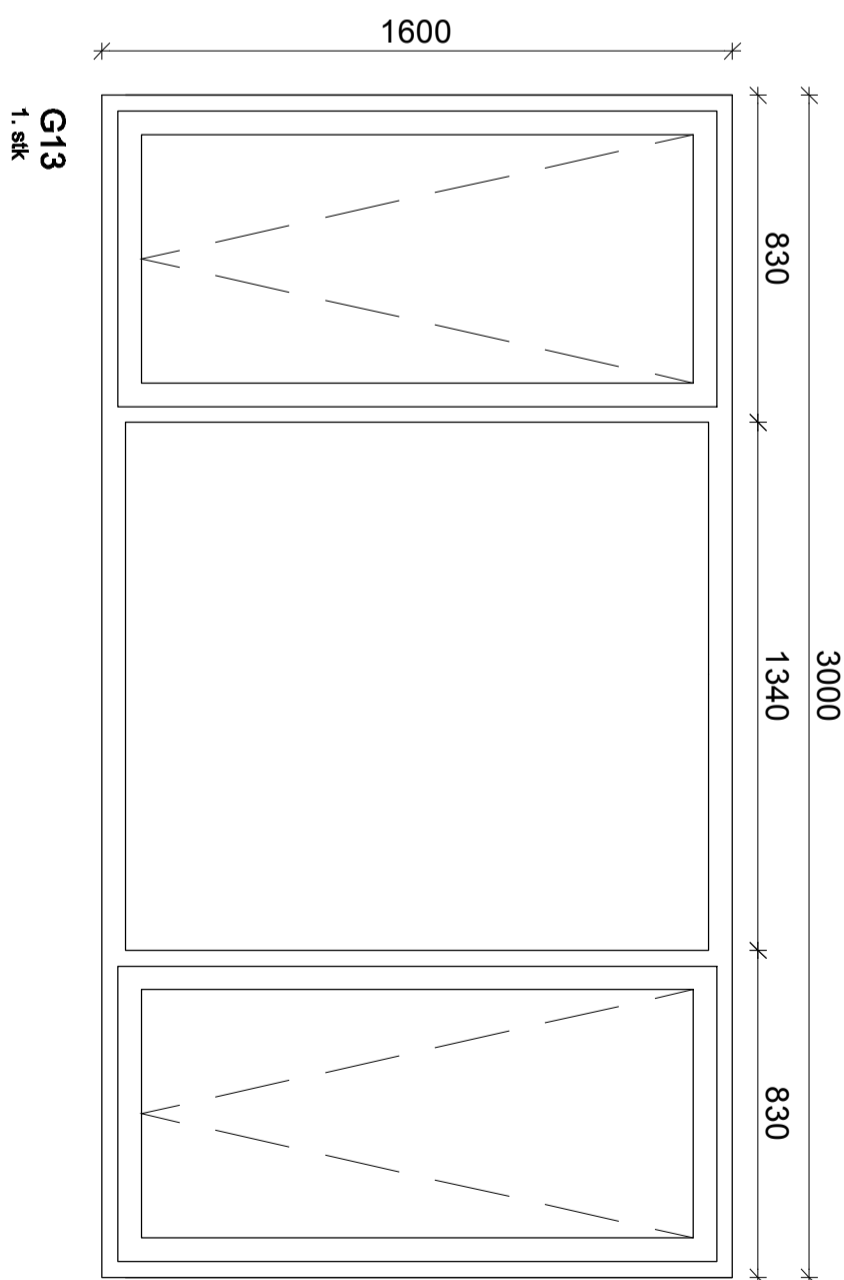
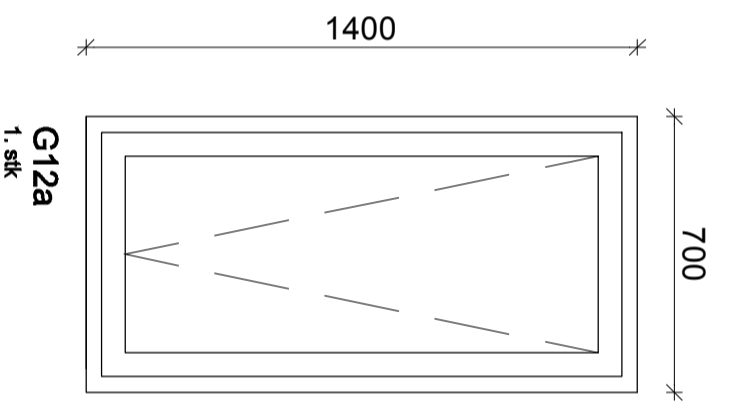
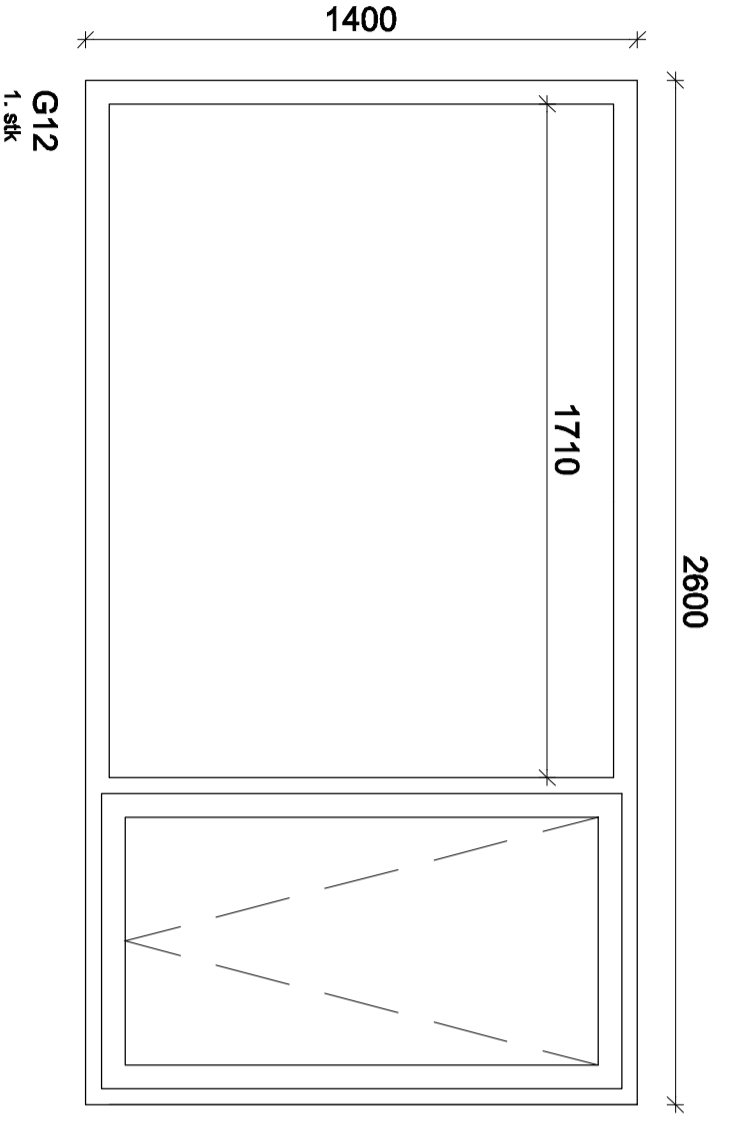
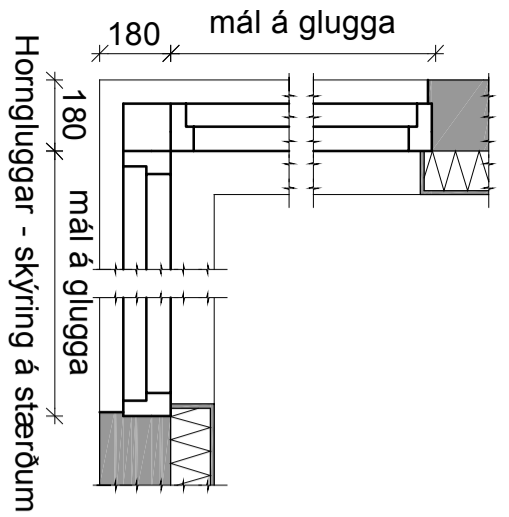
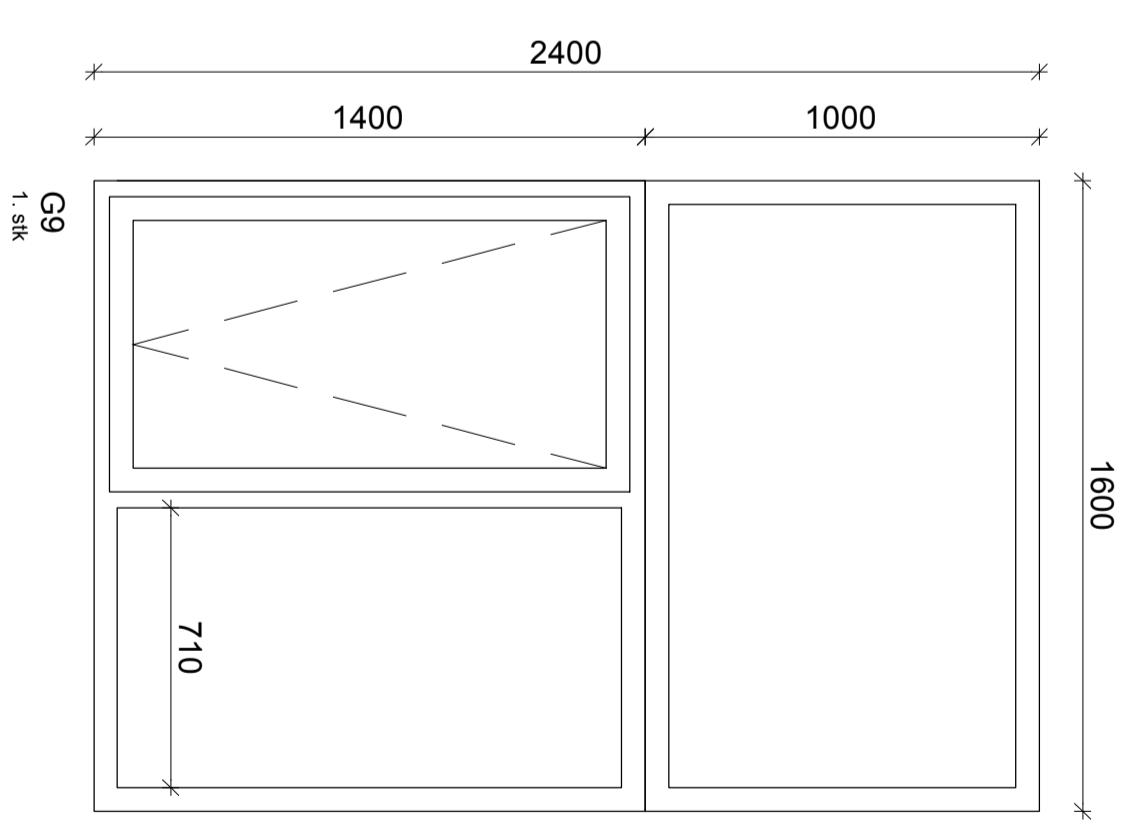
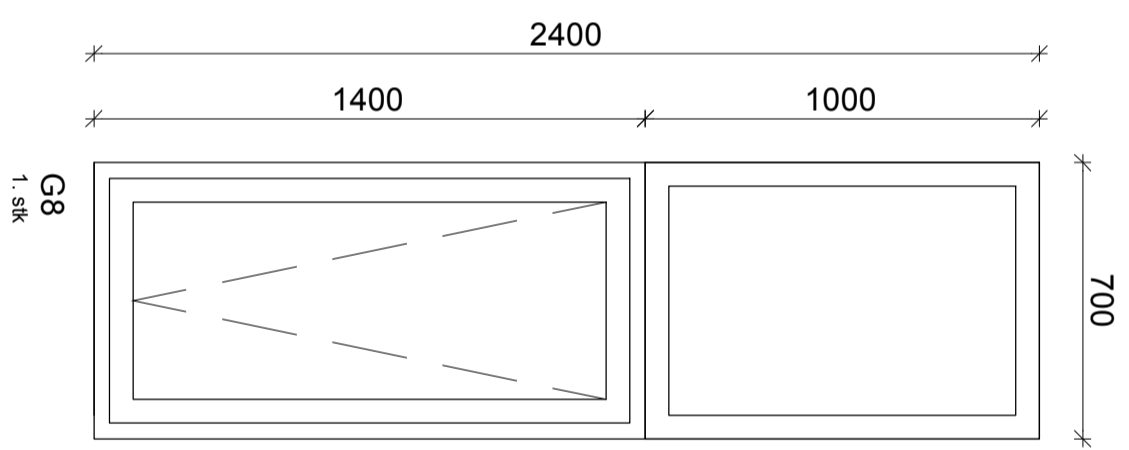
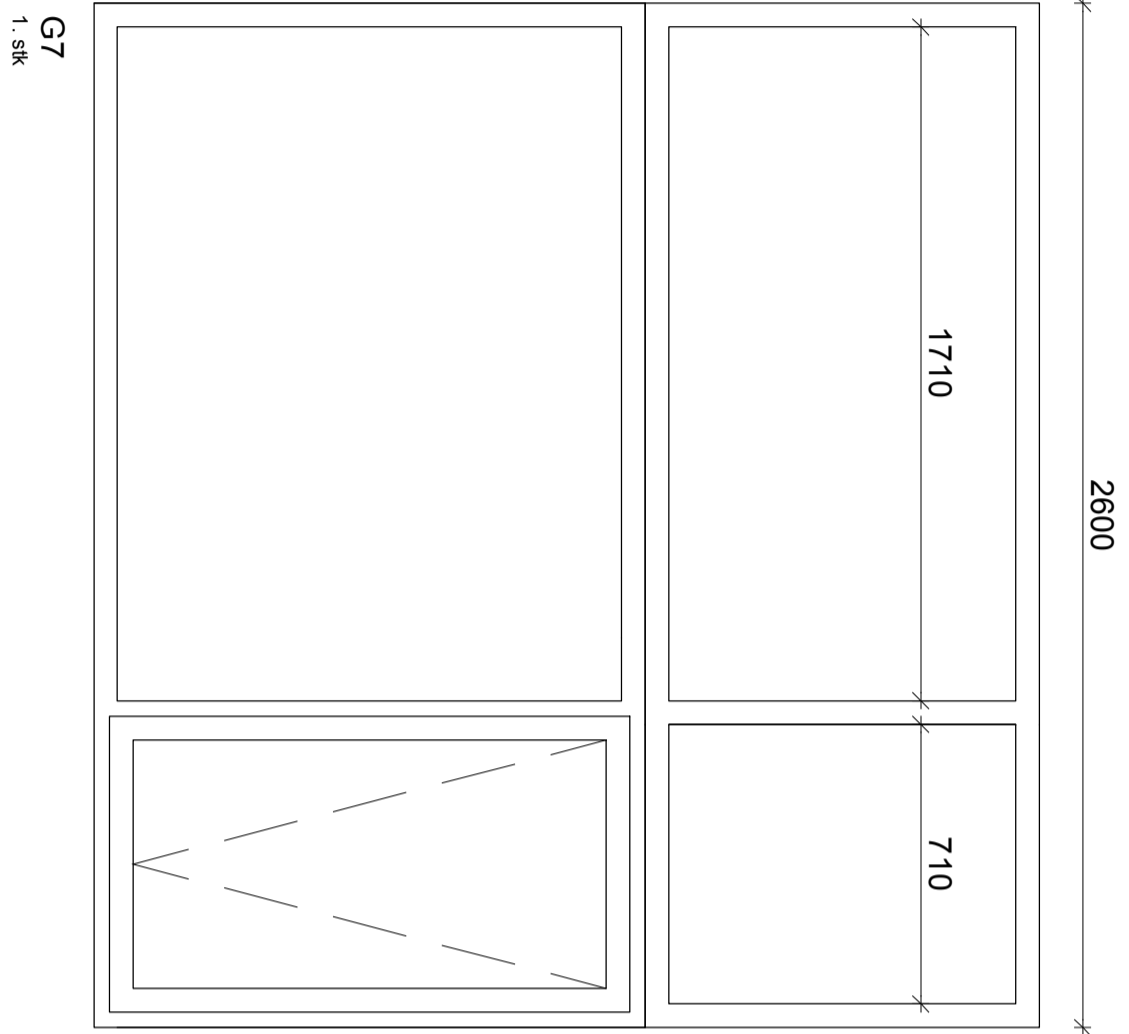
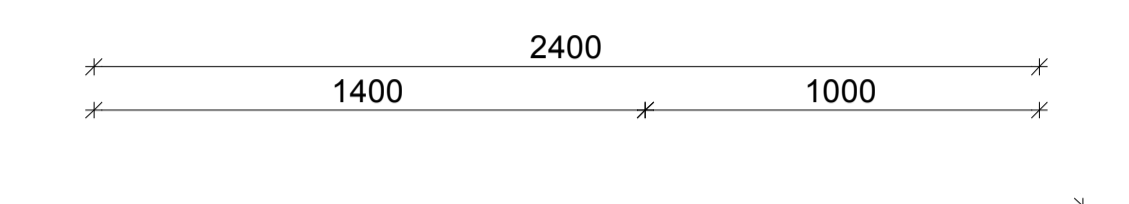
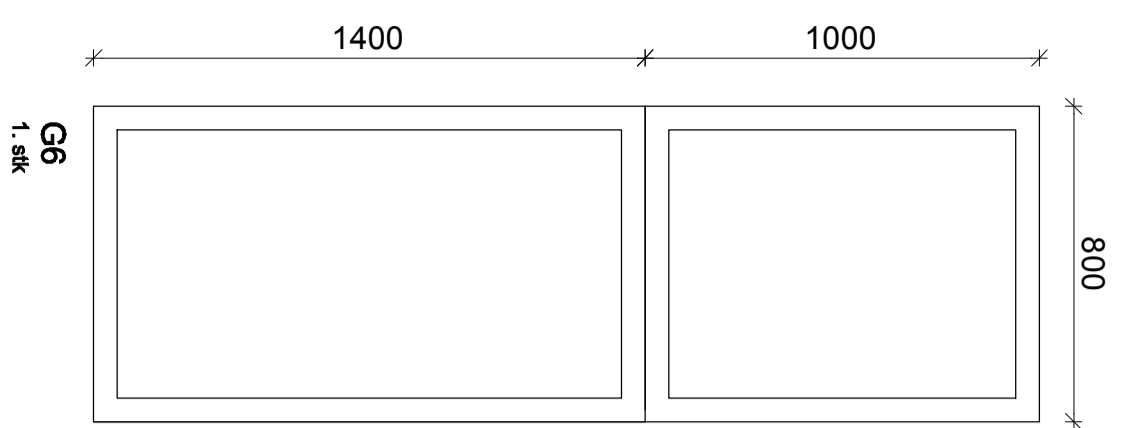
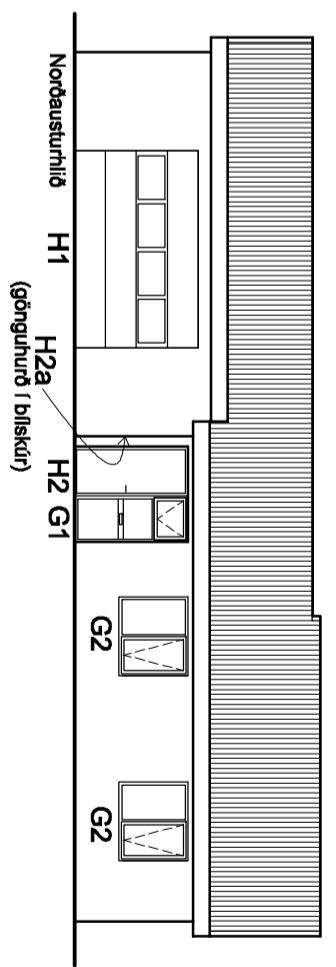
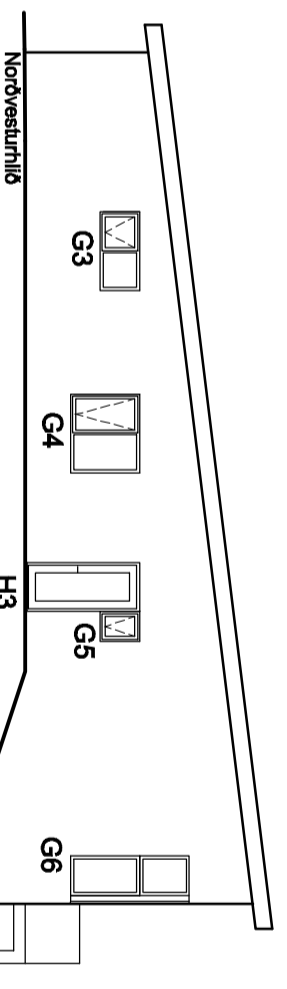
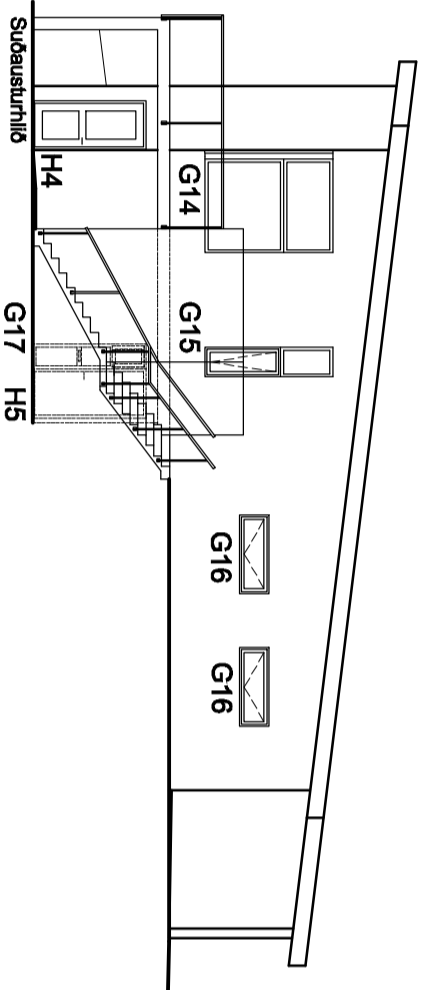
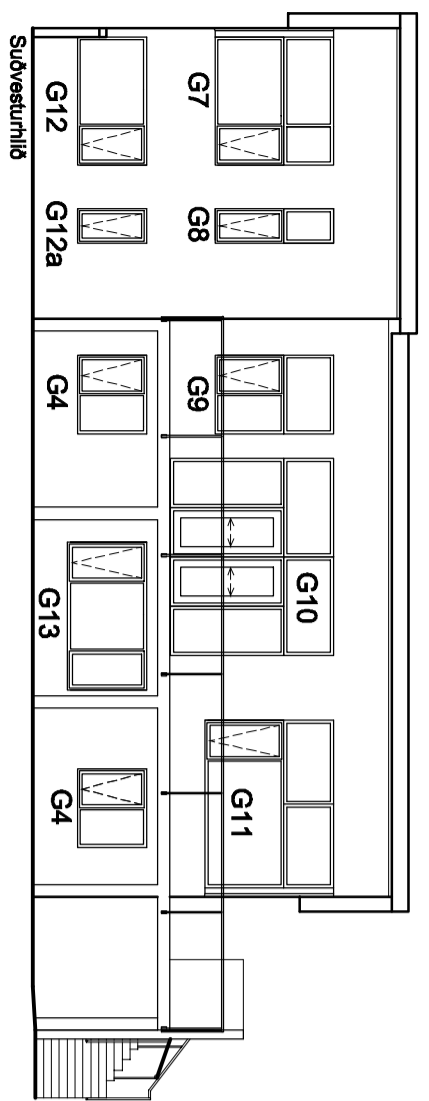
BYGGINGAFRÆÐINGUR

0505715569

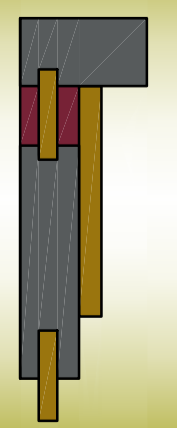
8995140

NYHONNUNN@NYHONNUNN.IS

**NYHÖNNUNN.IS**



- Tekningaskrá aðaluppdráttar - sértæknirningar:**
- 16.354 Grunnmynd efrri hæð 1:50
  - 16.355 Grunnmynd neðri hæð 1:50
  - 16.356 Grunnmynd efrri hæð mv algilda hönnun 1:50
  - 16.357 Grunnmynd neðri hæð mv algilda hönnun 1:50
  - 16.358 Sníð 1:50
  - 16.359 Útlitsmyndir 1:50
  - 16.360 Deili
  - 16.361 Gluggar og hurðir 1
  - 16.362 Gluggar og hurðir 2
  - 16.363 Gluggar og hurðir 3



DAGS: 01.10.2016

BREYTING 1

BREYTING 2

HANNAÐ: TEKNAÐ: KVARNÐ: BLAÐ: TEKNI NR:

DP: DP: 1:20 A2 16.362

VERK: Íbúðarhúsið

STAÐUR: UGLUGATA 70, MOSFELLSPAÐ

INNHALD: GLUGGAR OG HURÐIR 2

**NÝHÖNNUN**

TÚNGÖTU 4  
HYANNEYRI  
311 BORGARNES

ÓMAR PÉTURSSON

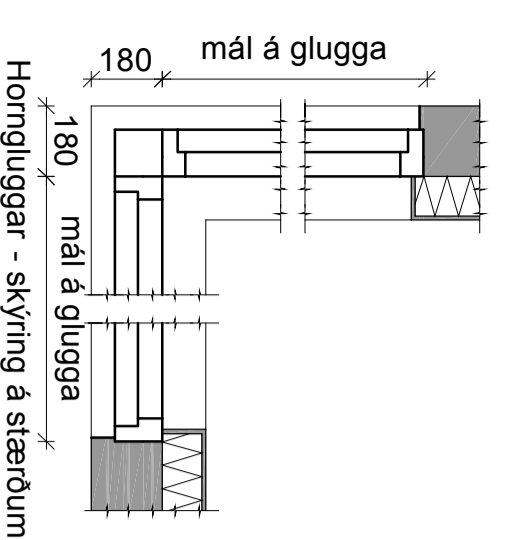
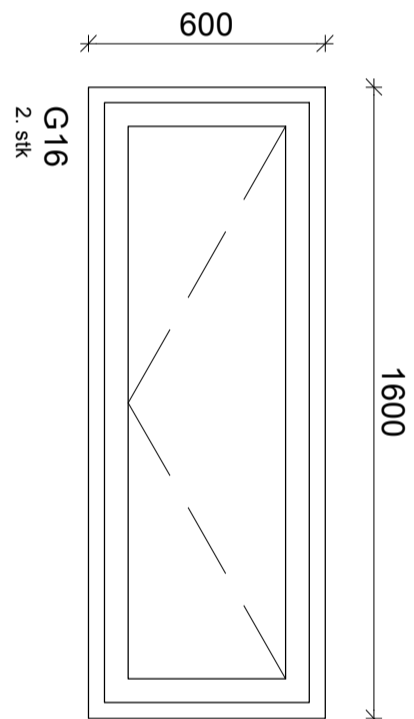
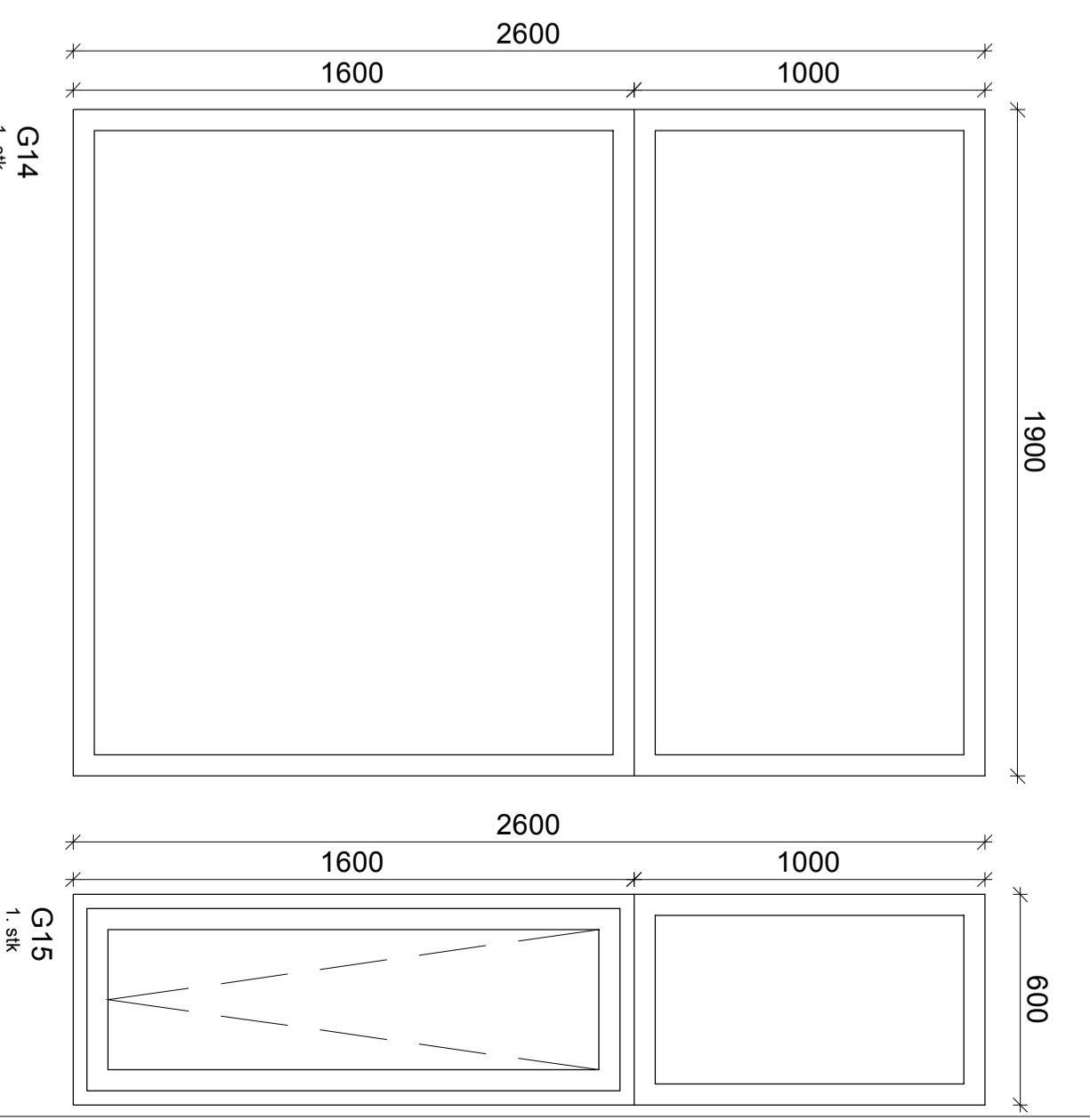
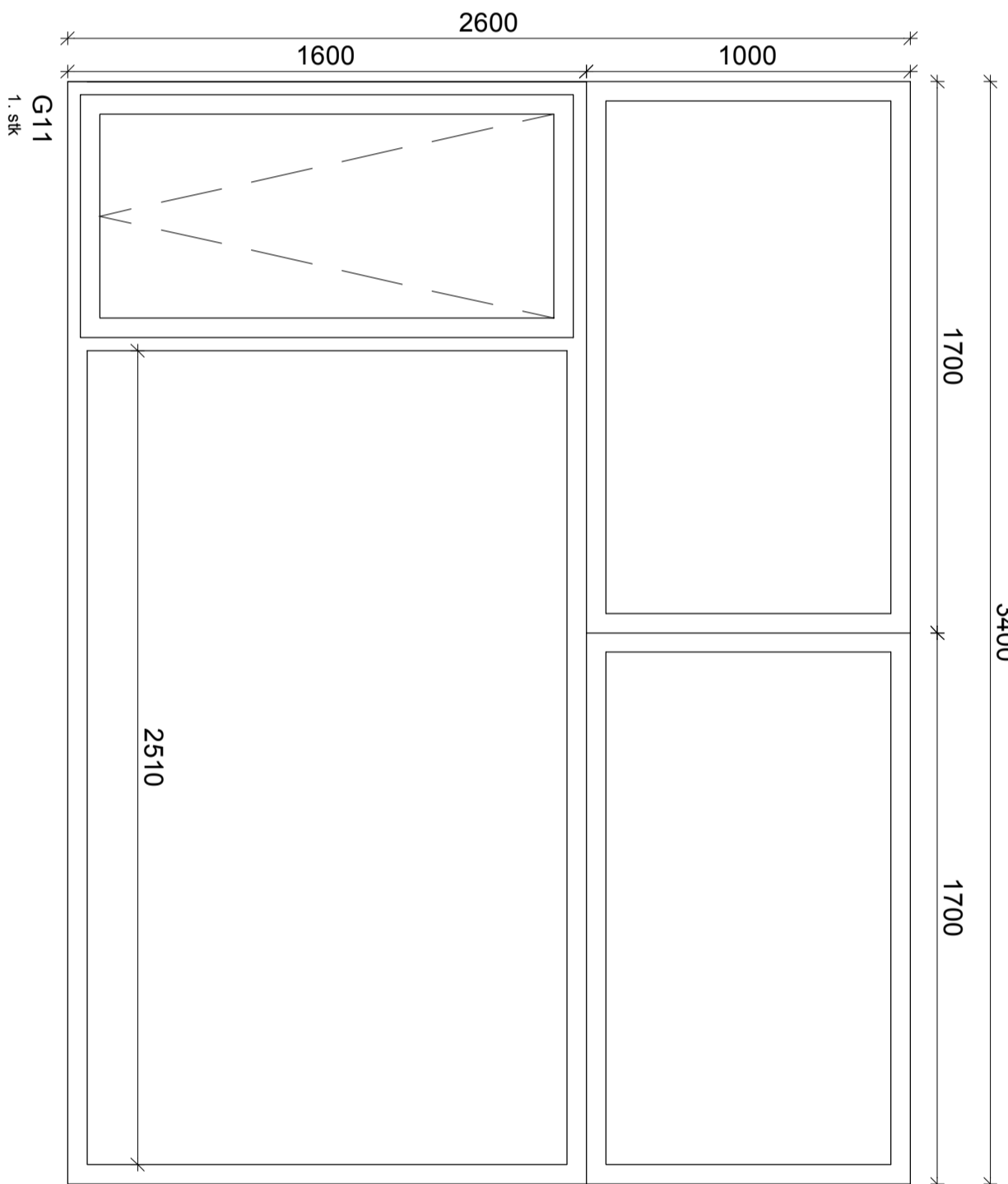
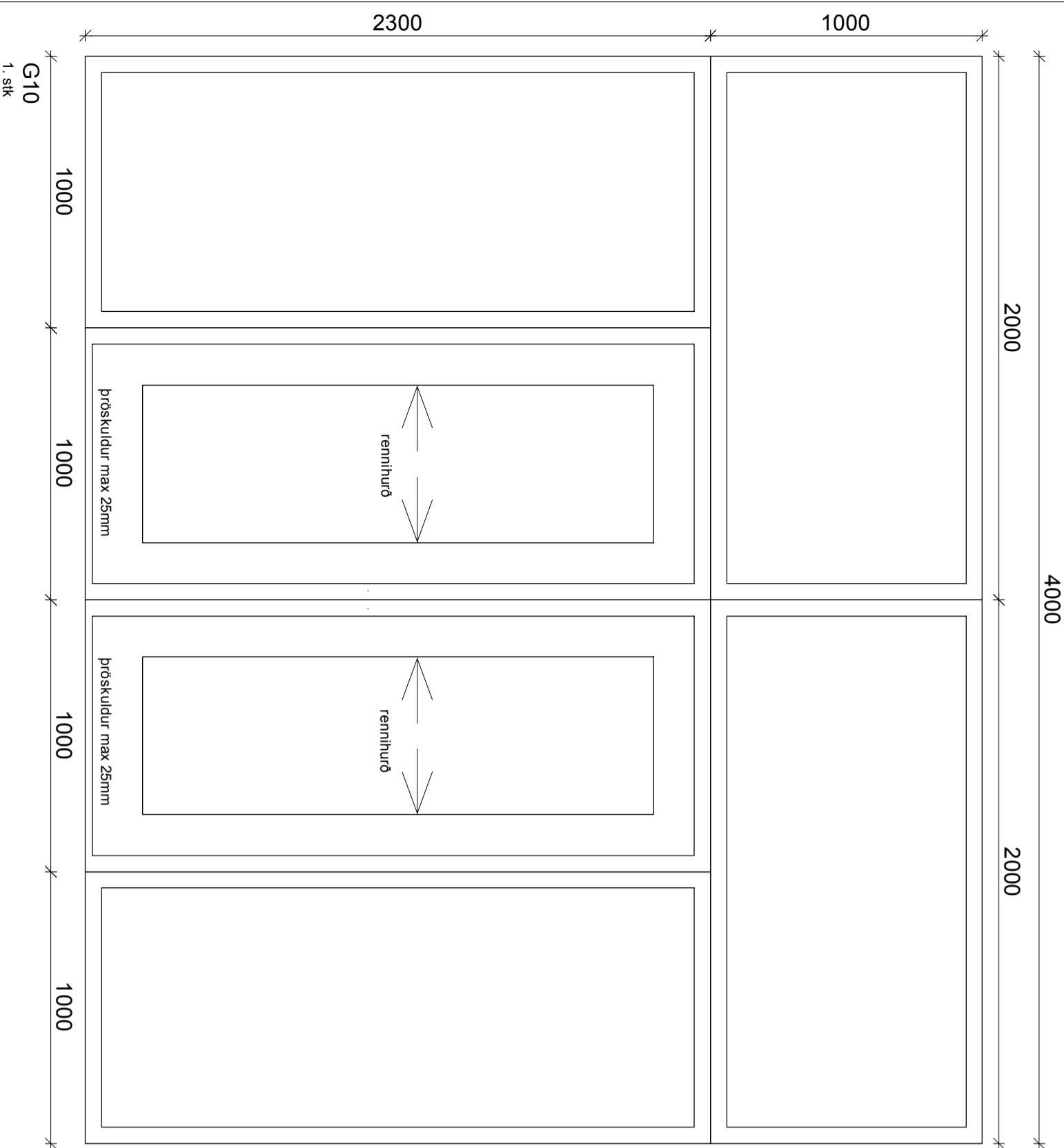
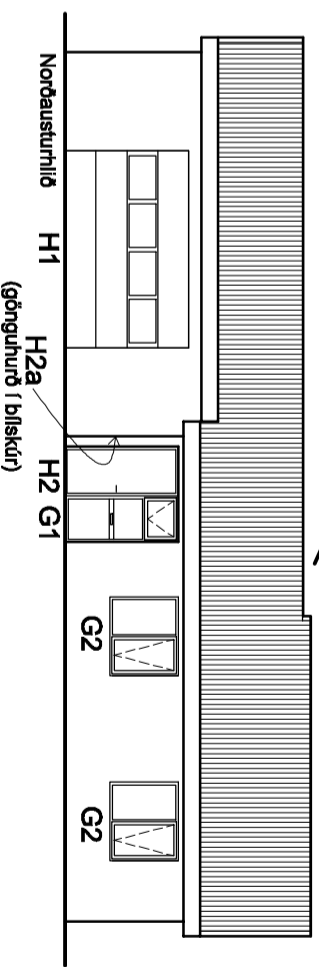
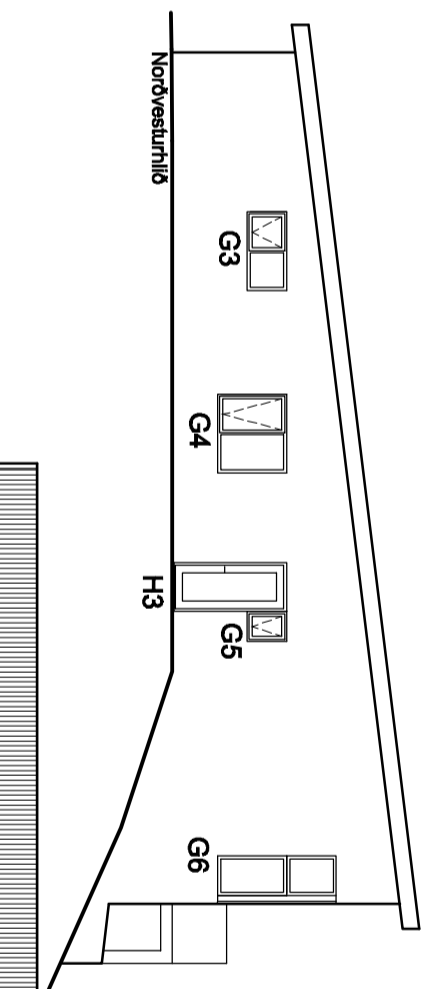
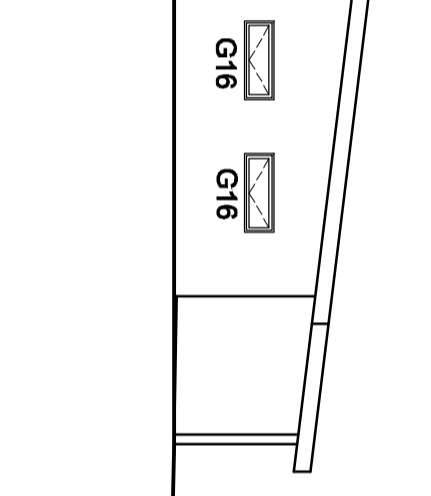
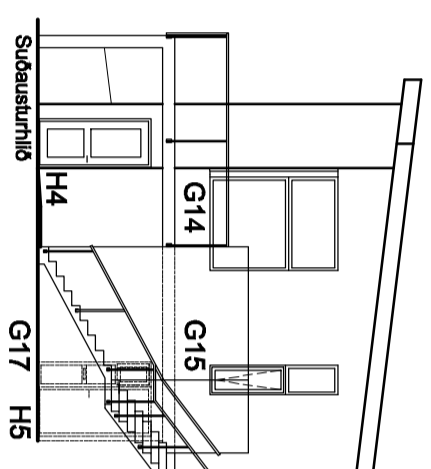
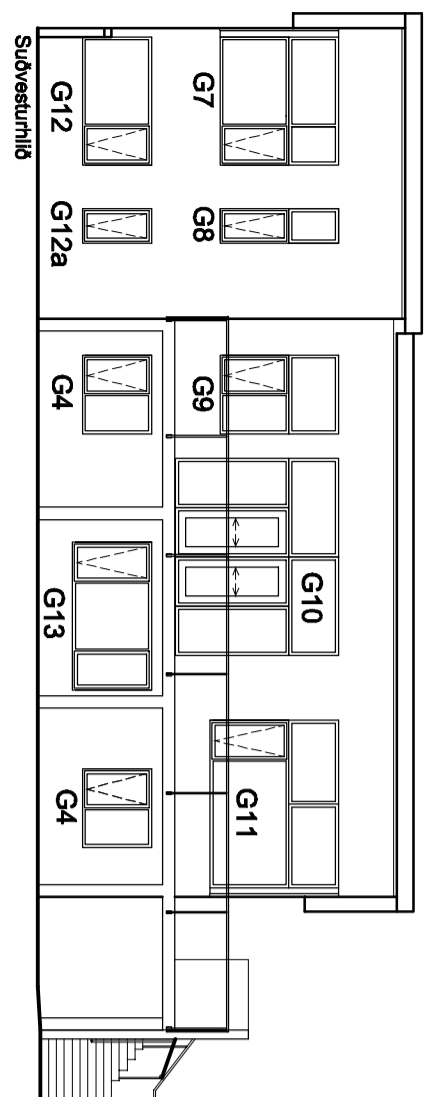
BYGGINGAFAÐERJANUR

0505715569

8995140

NYHONNUN@NYHONNUN.IS

**NYHÖNNUN.IS**



- Teikningaskrá aðaluppdráttar - séteikningar:
- 16.354 Grunnmynd efrri hæð 1:50
  - 16.355 Grunnmynd neðri hæð 1:50
  - 16.356 Grunnmynd efrri hæð m.v. algilda hönnun 1:50
  - 16.357 Grunnmynd neðri hæð m.v. algilda hönnun 1:50
  - 16.358 Sníð 1:50
  - 16.359 Útlitsmyndir 1:50
  - 16.360 Deili
  - 16.361 Gluggar og hurðir 1
  - 16.362 Gluggar og hurðir 2
  - 16.363 Gluggar og hurðir 3

DAGS: BREYTING 1 BREYTING 2	D.1.10.2016
HANNAÐ: DP	TEIKNAD: DP
KVARNI: 1:20	BLAÐ: A2
TEIKN NÚM: 16.363	
<b>VERK:</b> ÍBÚÐARHÚS STAÐUR: UGALUGATA 70, MOSFELLSSÁÐ	<b>INNHALD:</b> GLUGGAR OG HURDIR 3
<b>NÝHÖNNUN</b> TÚNGÖTU 4 HYANNEYRI 311 BORGARNES	
ÓMAR PÉTURSSON BYGGINGAFRÆÐINGUR 0505715569 8995140 NYHONNUN@NYHONNUN.IS	
<b>NYHÖNNUN.IS</b>	